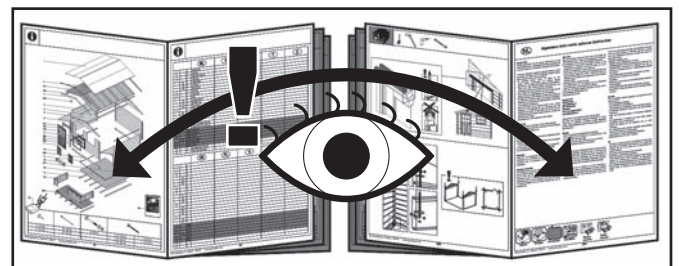
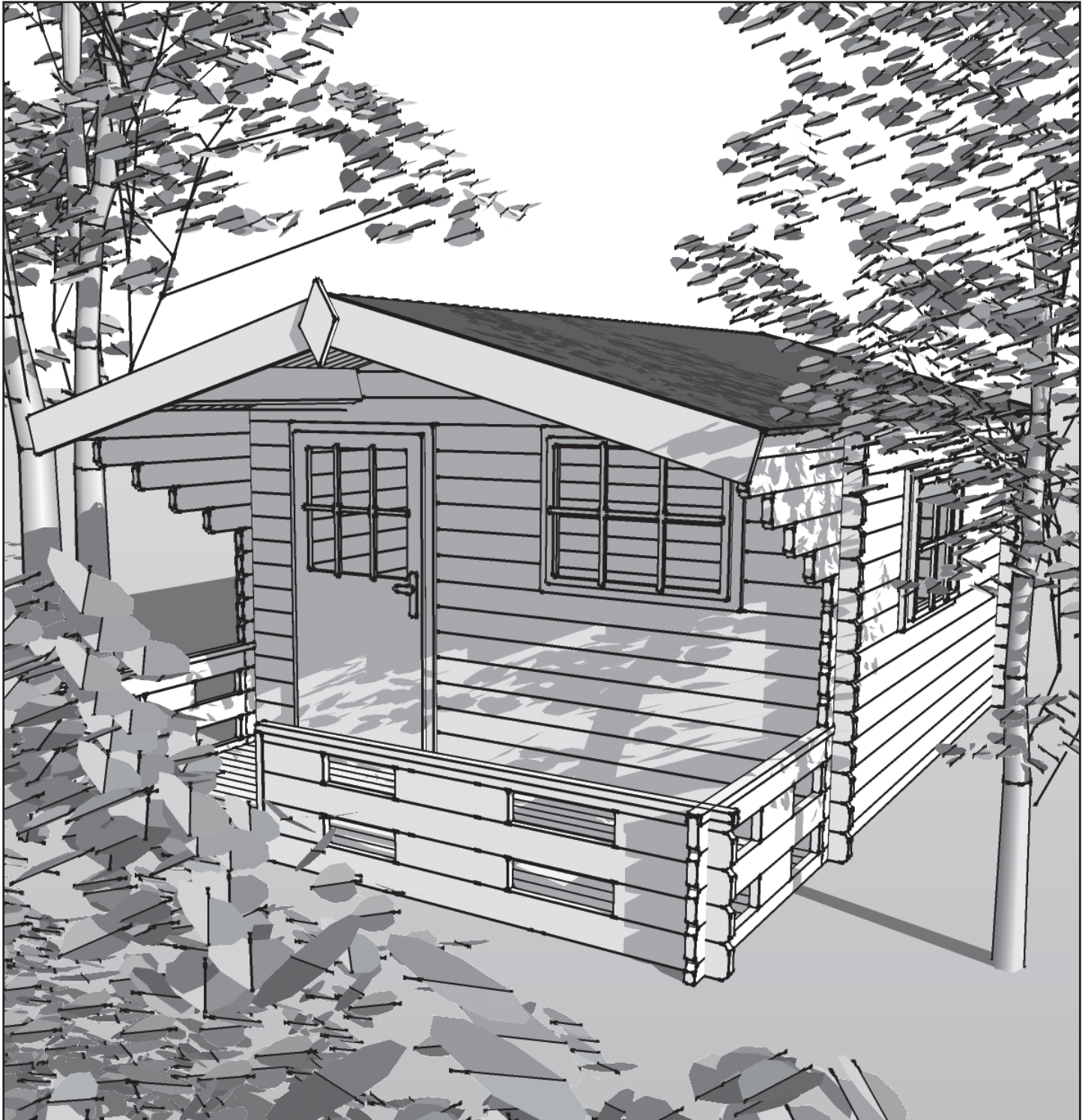


21
mm

28
mm

44
mm

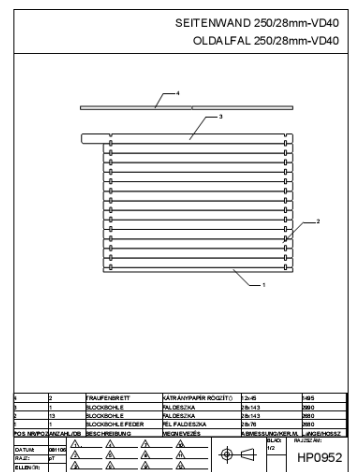
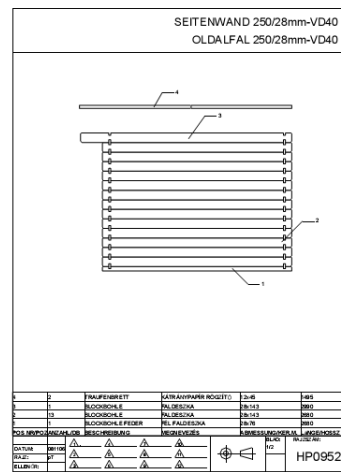
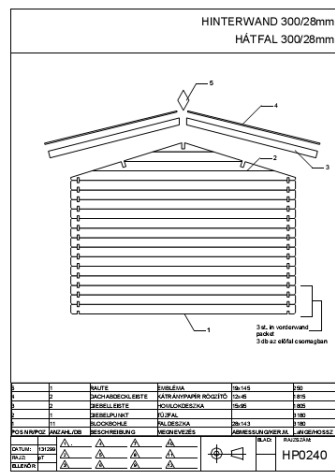
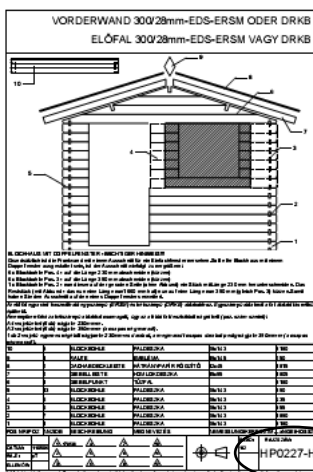
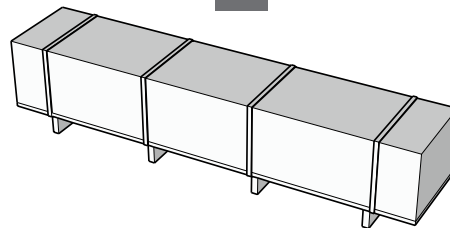


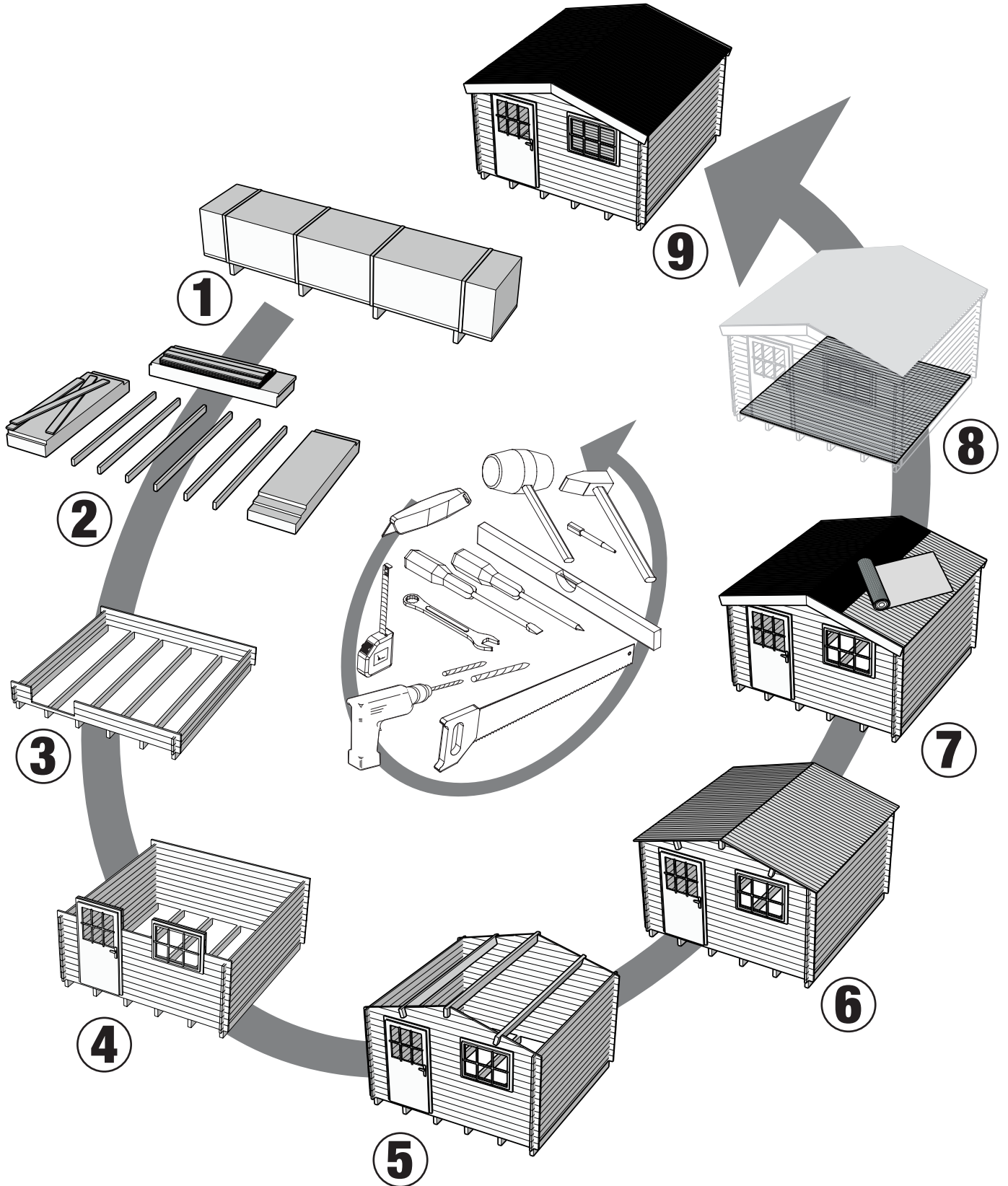
HP
X...../..... MM

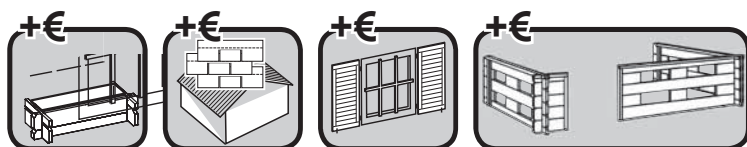
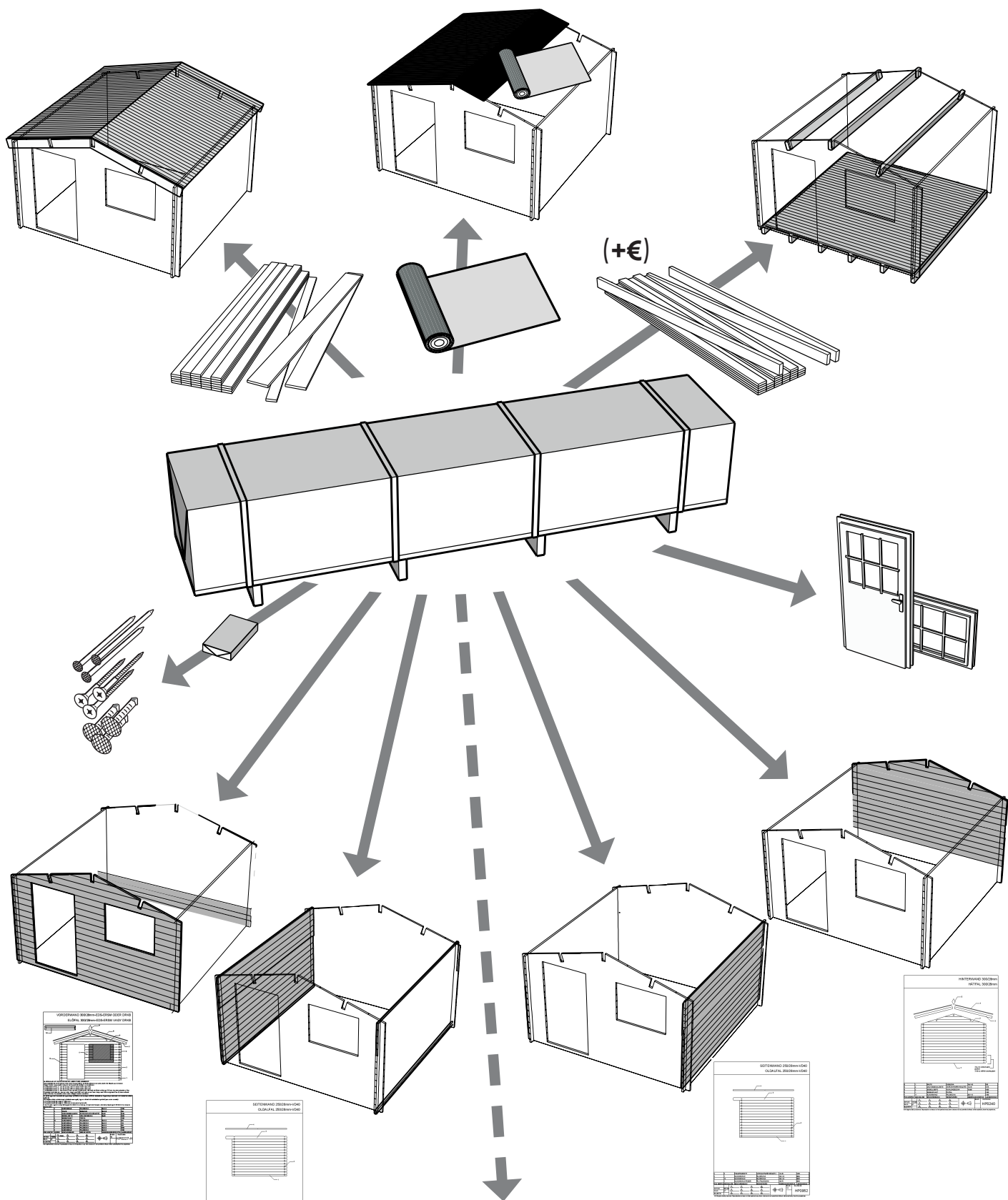
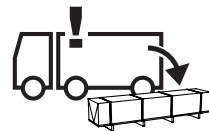
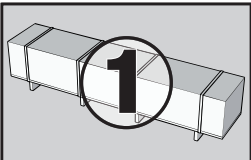
.....
X...../..... MM

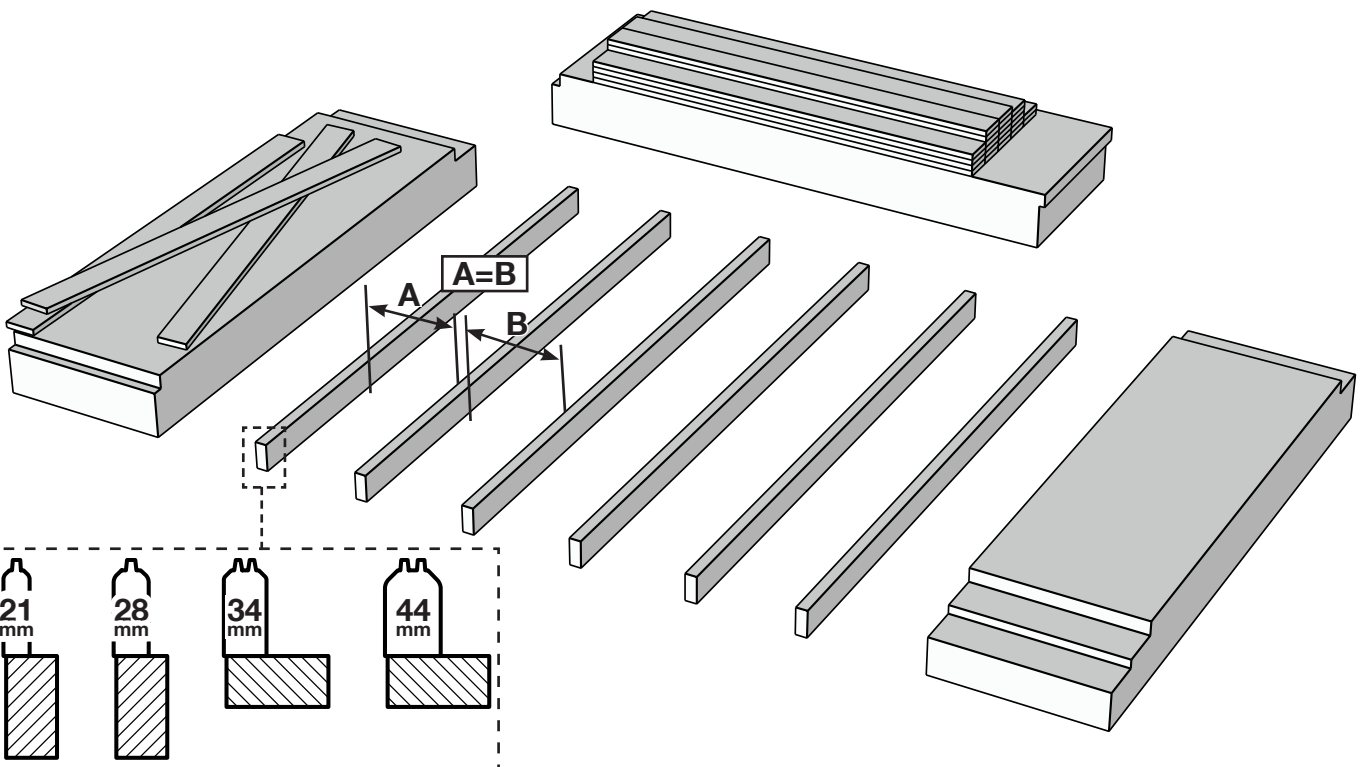
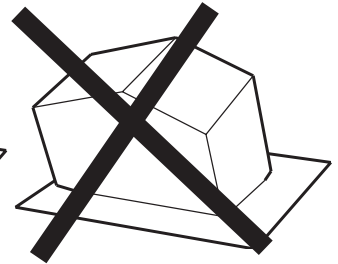
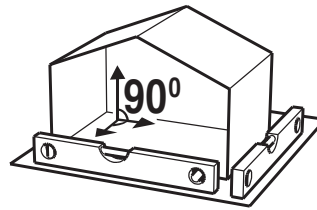
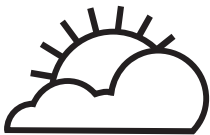
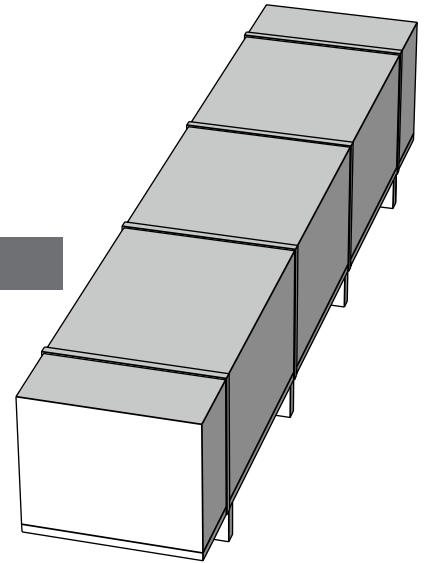
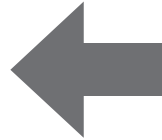
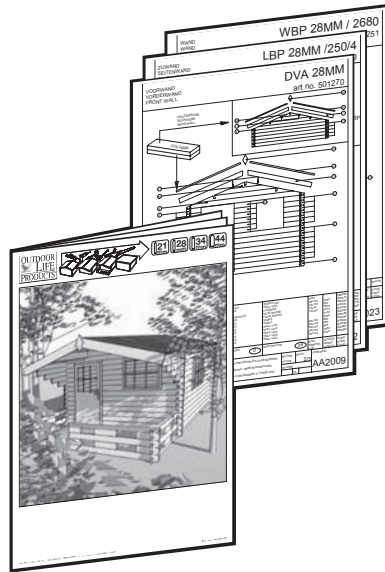
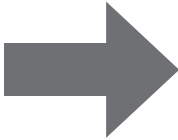
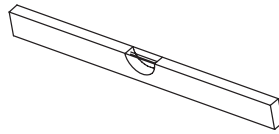
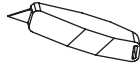
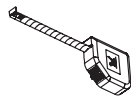
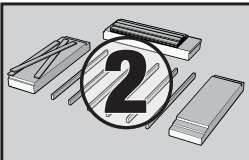
Vorderwand HP 0227-H		1 St.
Achterwand HP 0240		1 St.
Seitenwand HP0952		2 St.
Fußbodenbalken	40*60*2500	6 St.
Fußbodenbretter	15*99*2940	28 St.
Fußbodenleisten	12*26*2164	3 St.
Fußbodenleisten	12*26*2444	2 St.
Dachpfette	43*145*2990	3 St.
Dachbretter	15*99*1775	68 St.
EDSM DEUR-P		1 St.
INBO. ED 21/28 MM		1 St.
ERSM-RAAM-P		1 St.
INBO. ER 21/28 MM		1 St.
Dachbelag	0,9*12M	1 St.
Dachbelag	0,9*3 M	1 St.
Aufbauanleitung		1 St.
Befestigungsmaterial 300X300		1 St.

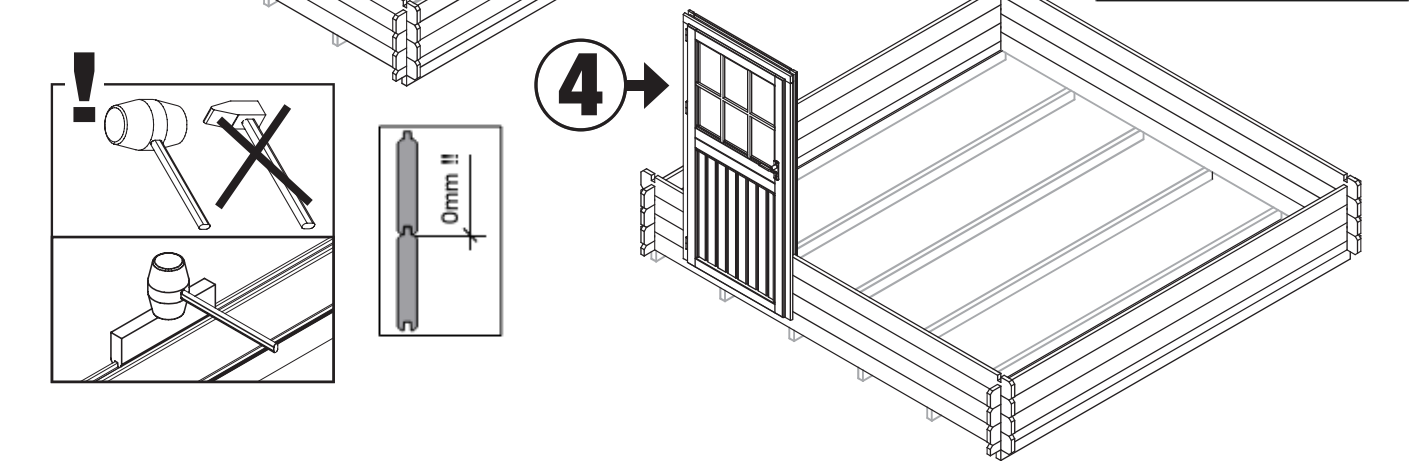
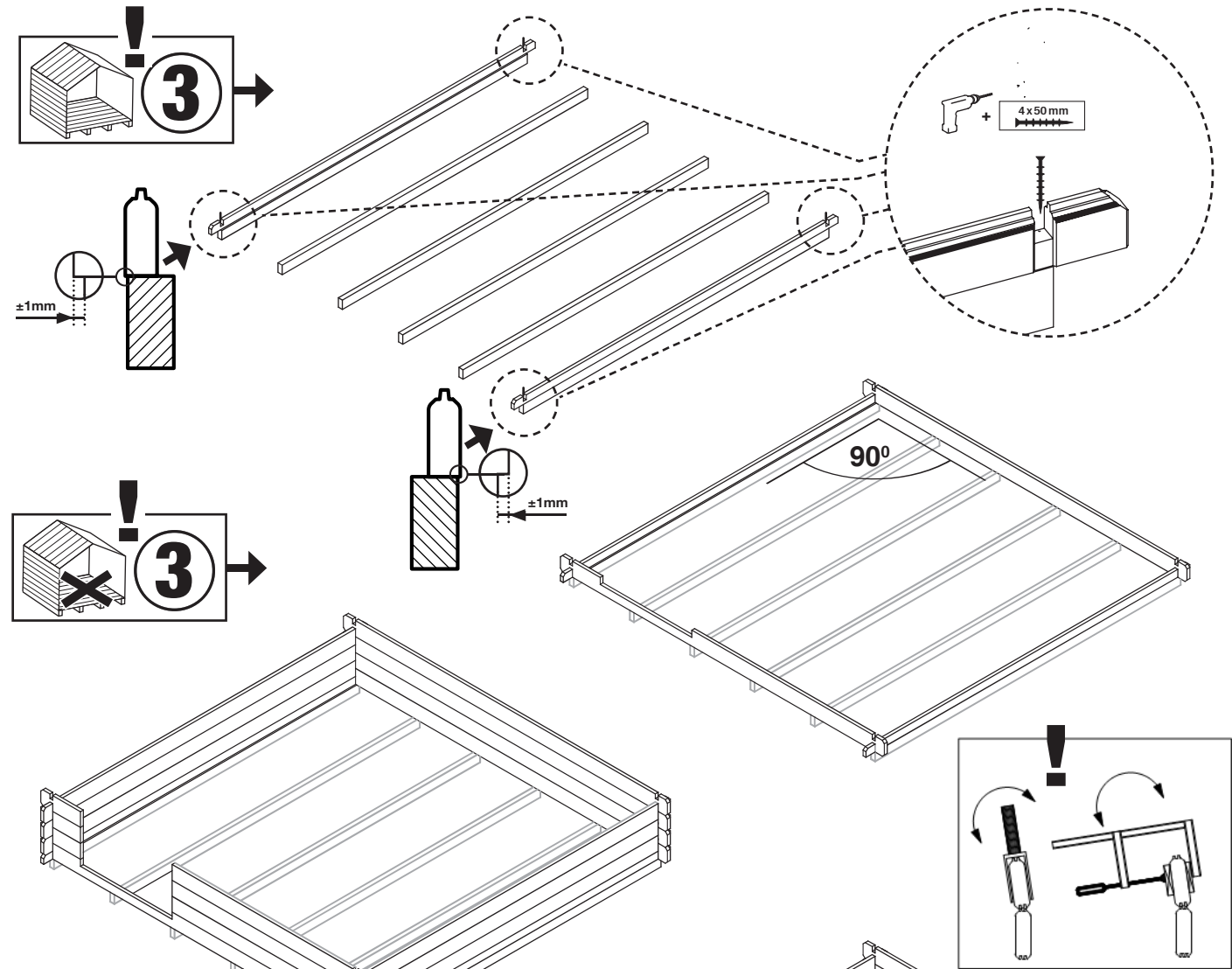
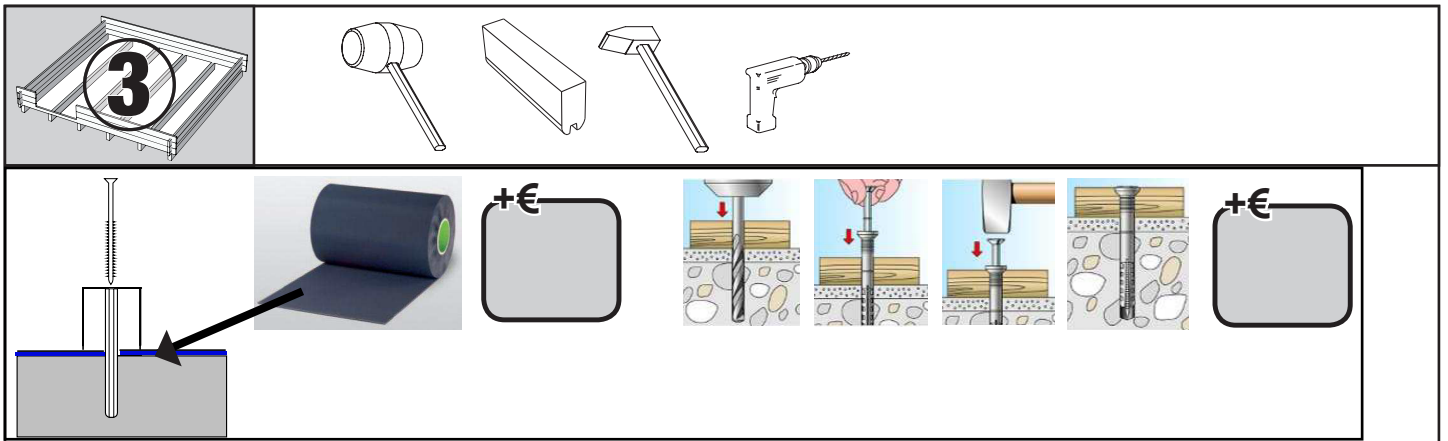
Előfal HP 0227-H		1 db
Hátfal HP 0240		1 db
Oldalfal HP0952		2 db
Padlóstafni impregnált	40*60*2500	6 db
Padlódeszka	15*99*2940	28 db
Padlószeg Őéc	12*26*2164	3 db
Padlószeg Őéc	12*26*2444	2 db
Tetőgerenda	43*145*2990	3 db
Tetődeszka	15*99*1775	68 db
Ajtó EDSM DEUR-P		1 db
Takaróéc szett ED21/28mm		1 db
Ablak ERSM -P		1 db
Takaróéc szett ER21/28mm		1 db
Aszfaltpapír	0,9*12M	1 db
Aszfaltpapír	0,9*3 M	1 db
Építési útmutató		1 db
Csavarcsomag 300*300		1 db

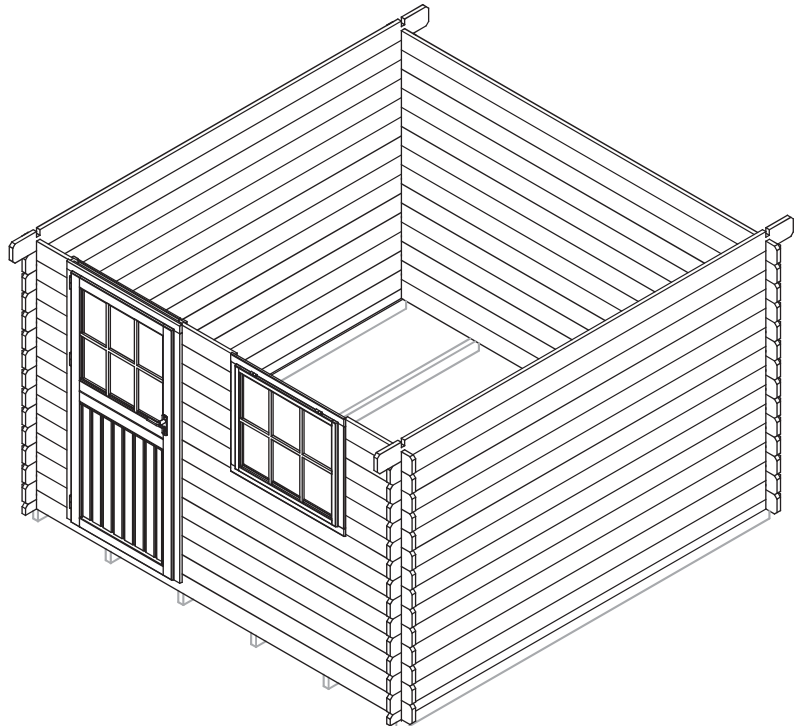
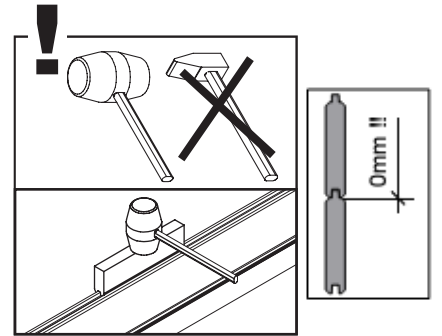
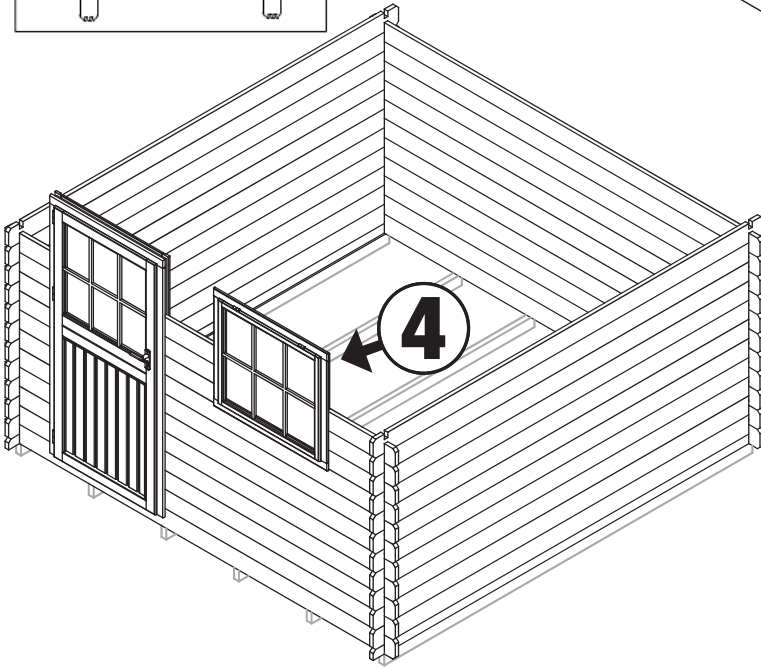
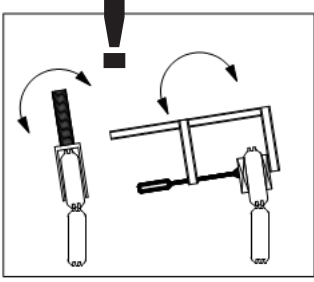
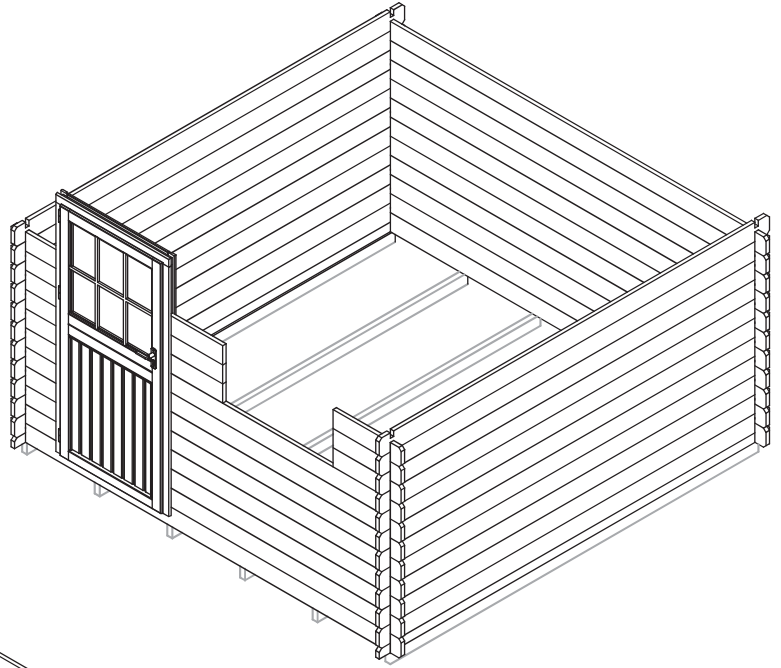
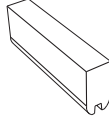
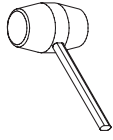
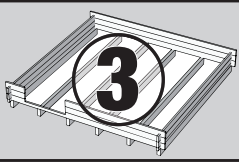


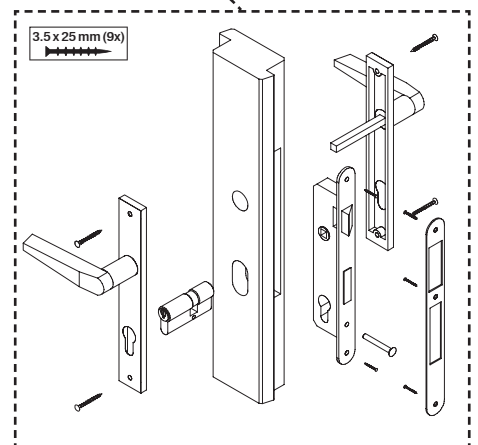
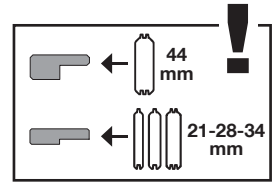
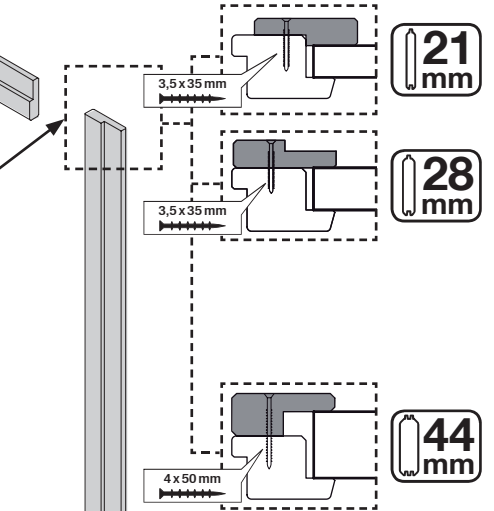
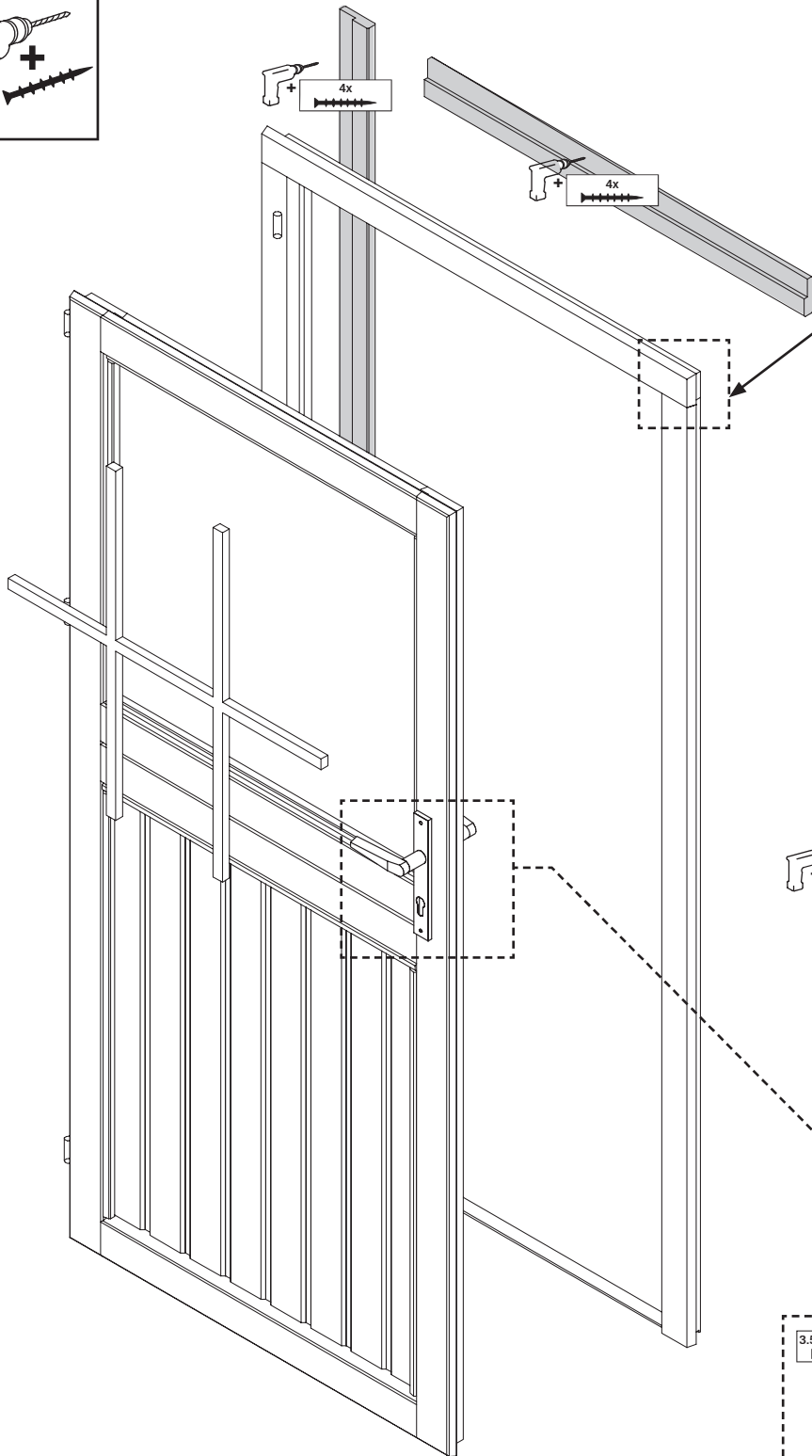
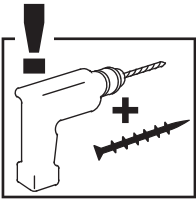
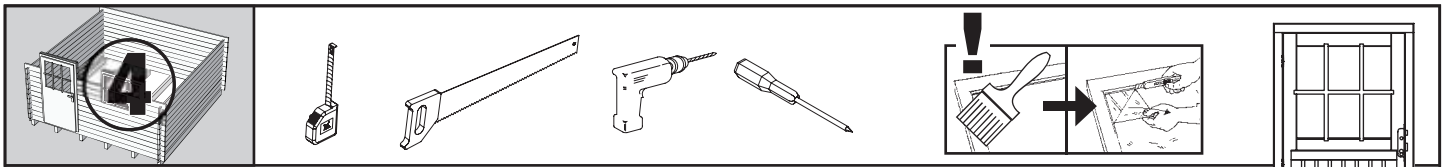


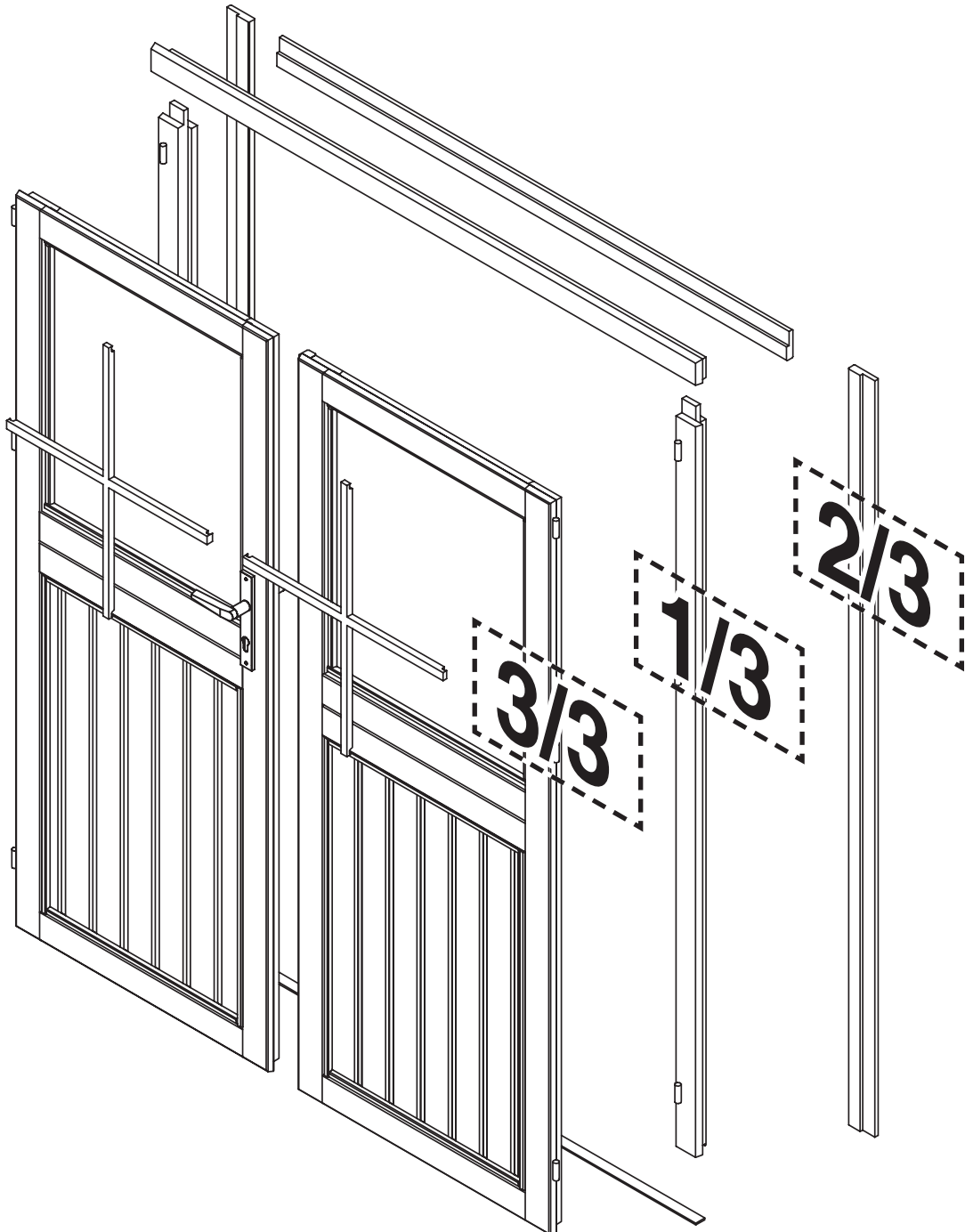
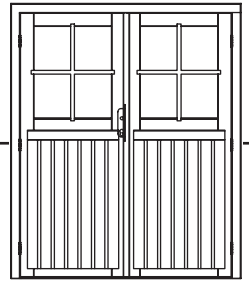
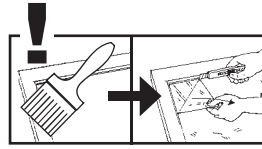
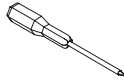
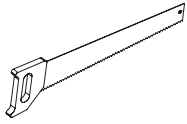
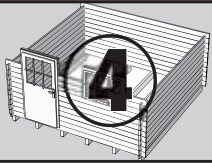


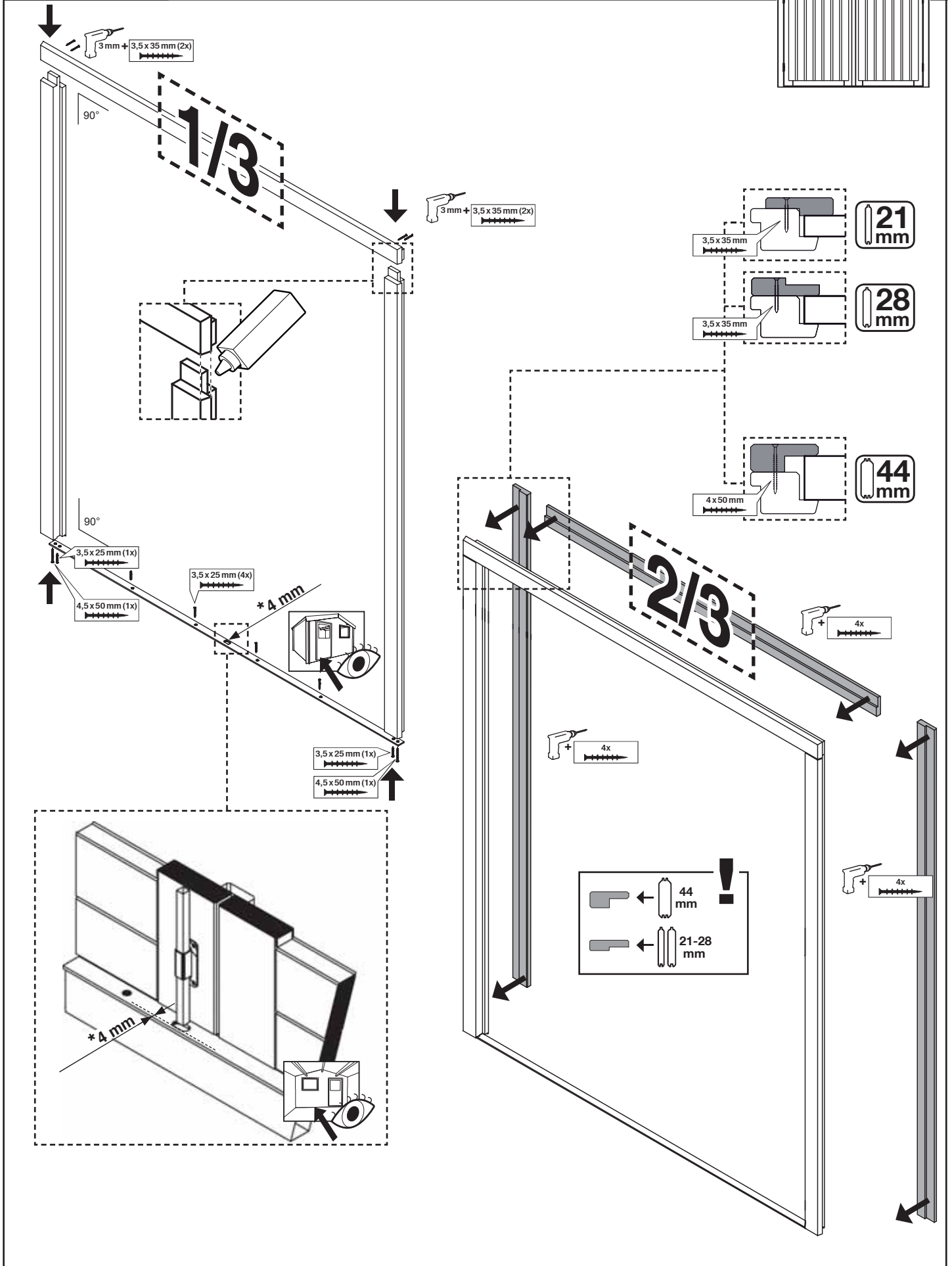
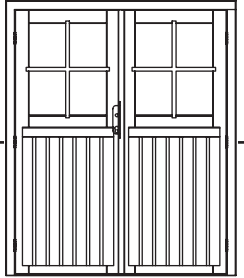
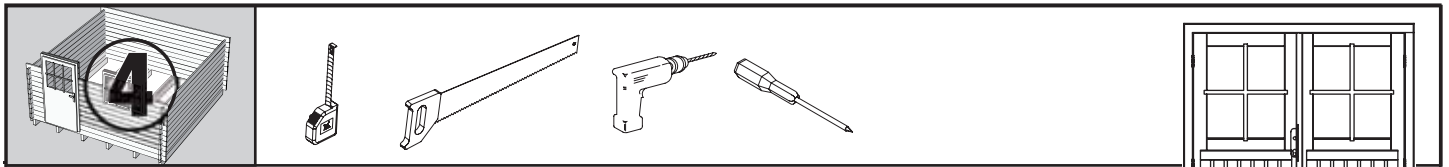


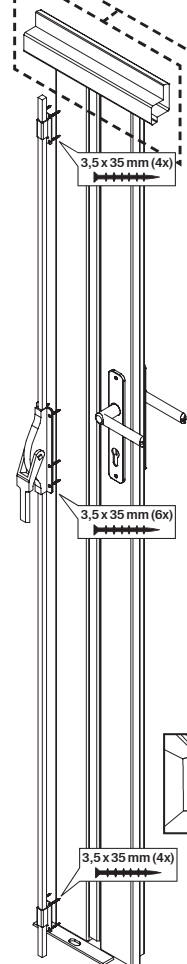
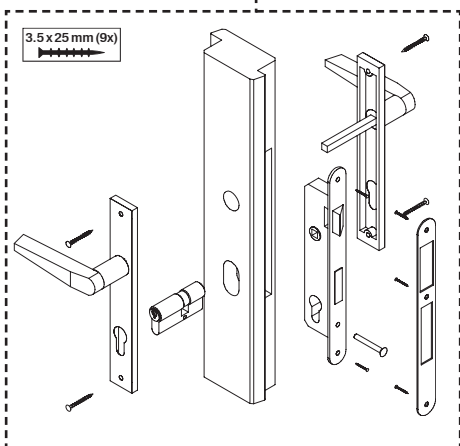
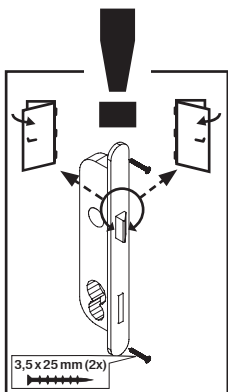
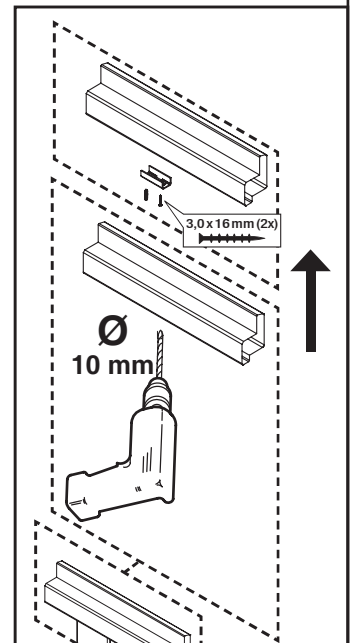
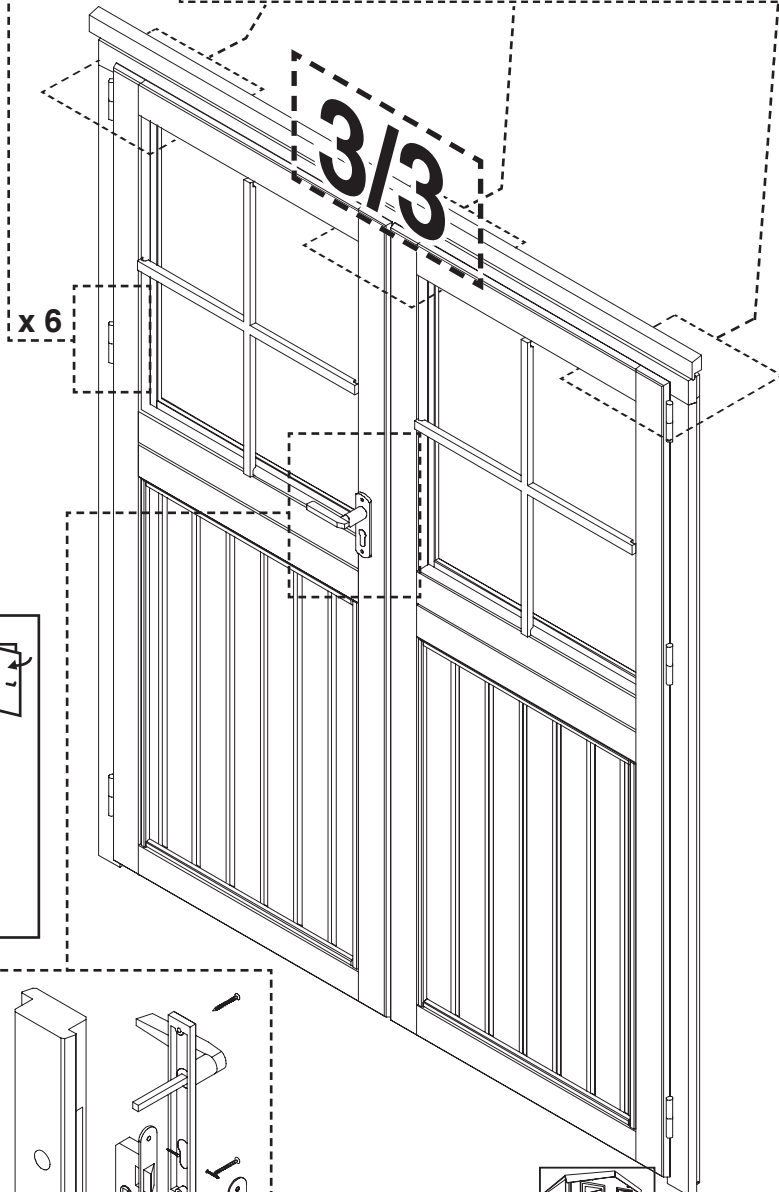
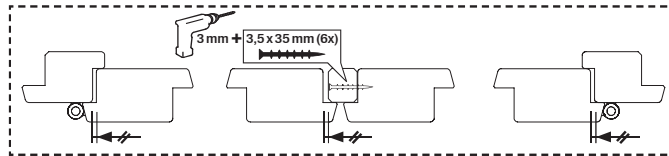
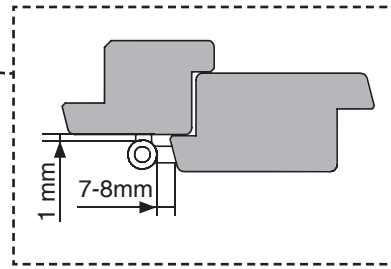
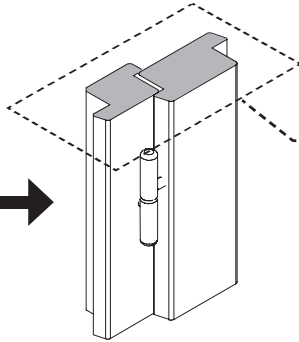
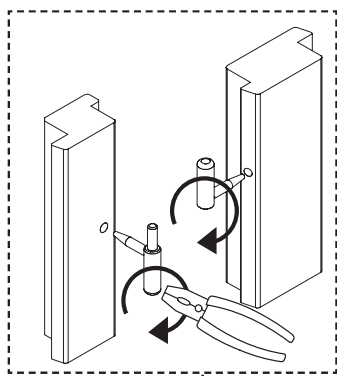
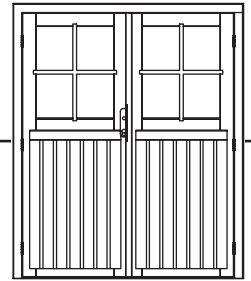
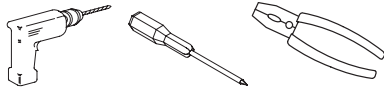
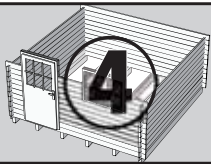


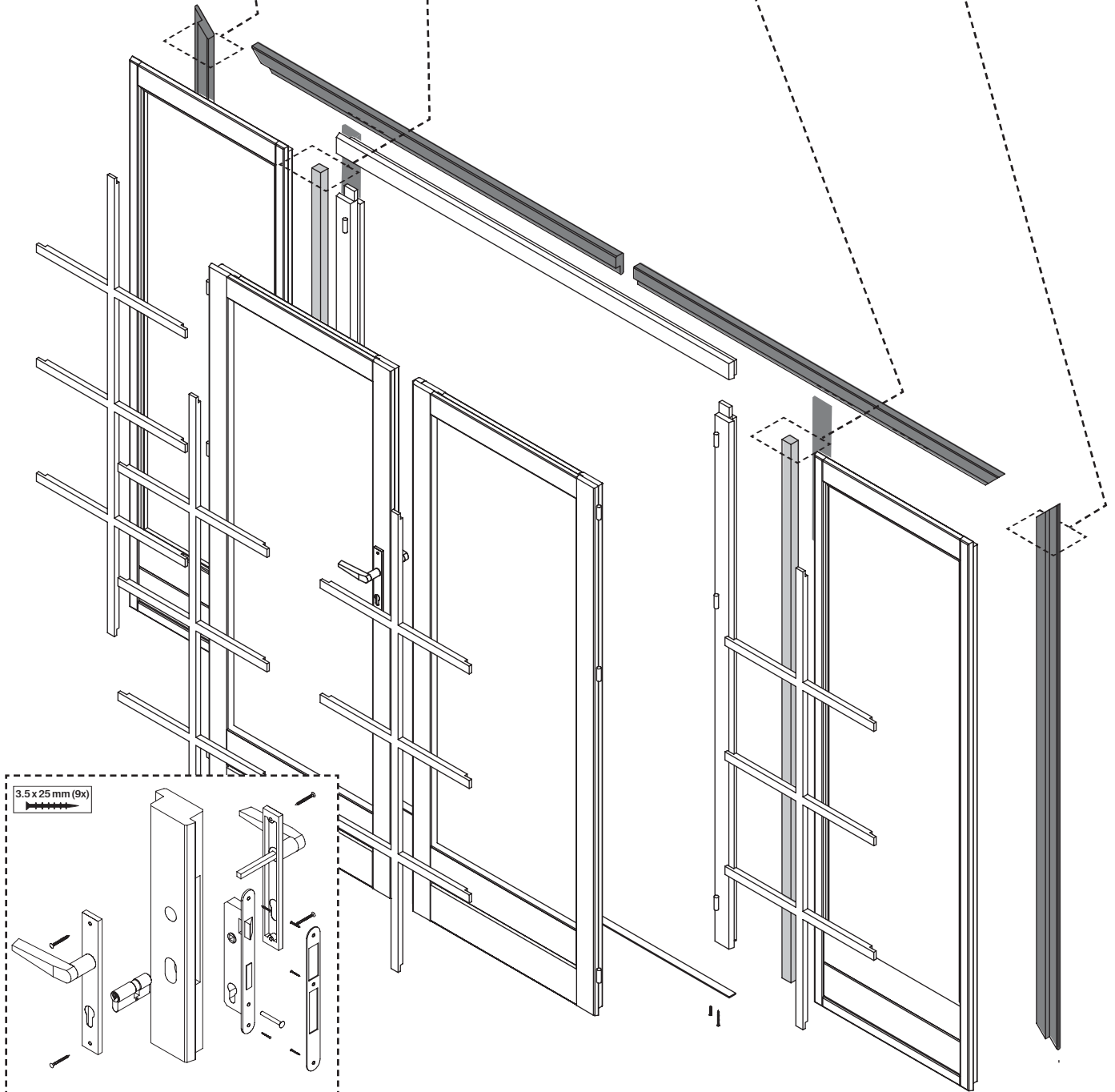
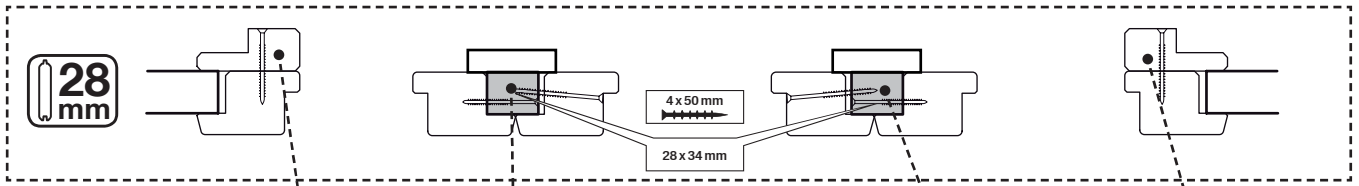
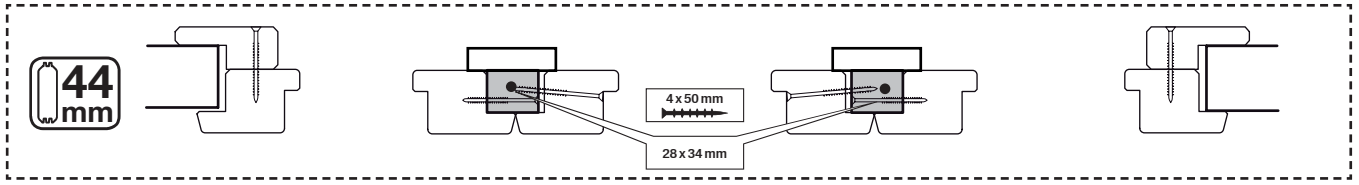
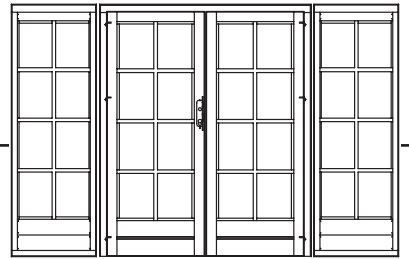
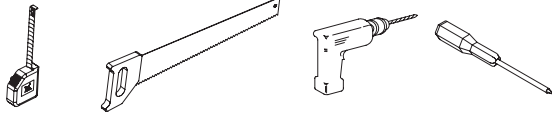
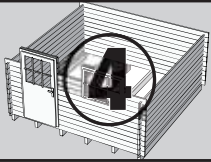


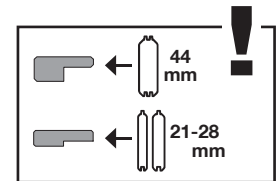
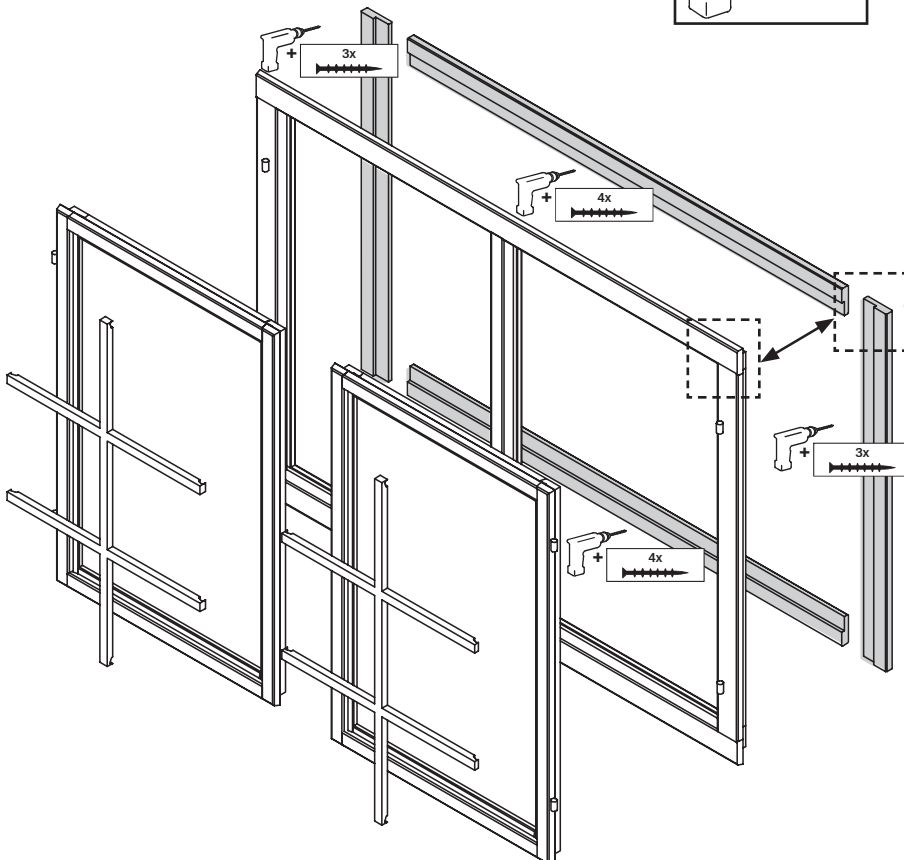
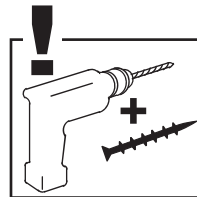
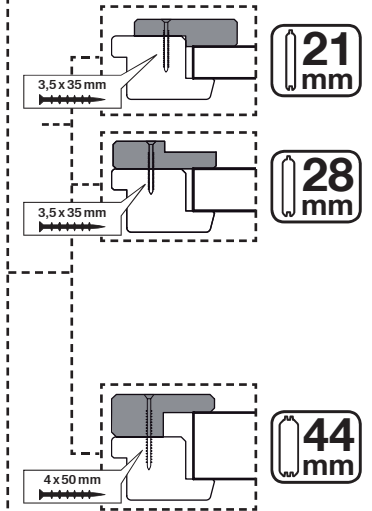
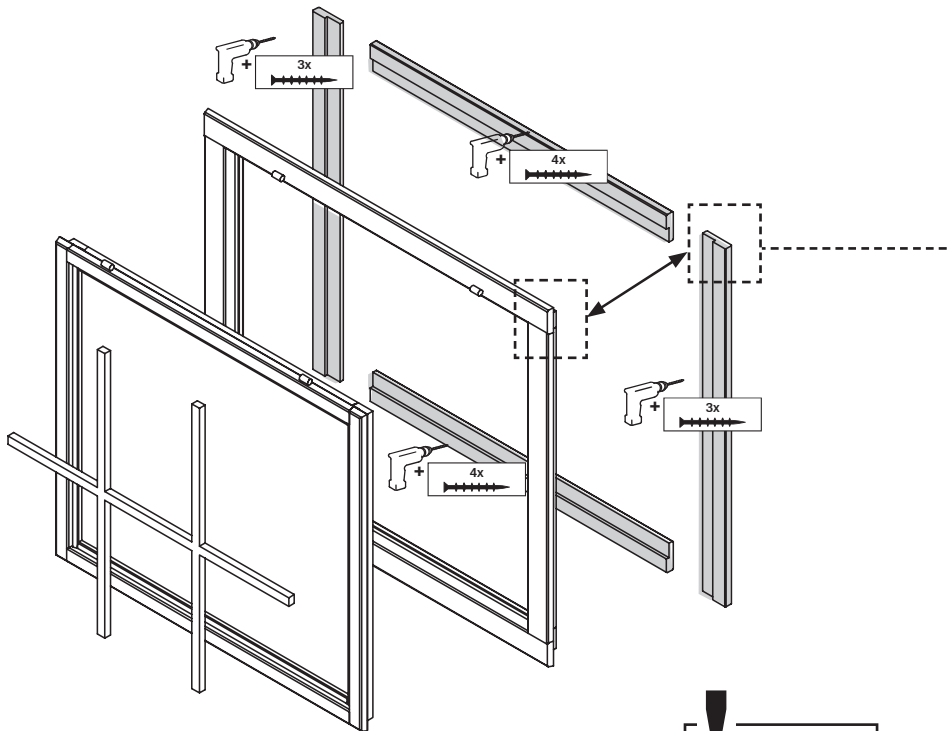
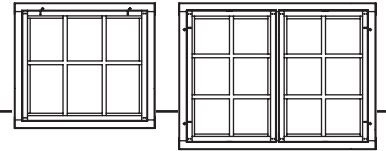
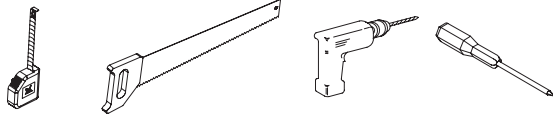
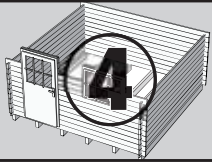


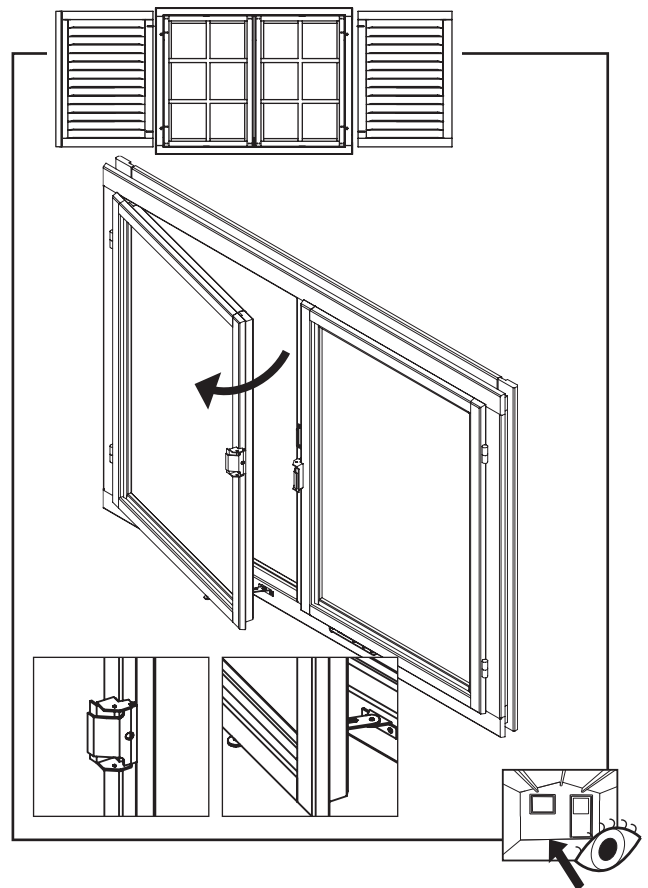
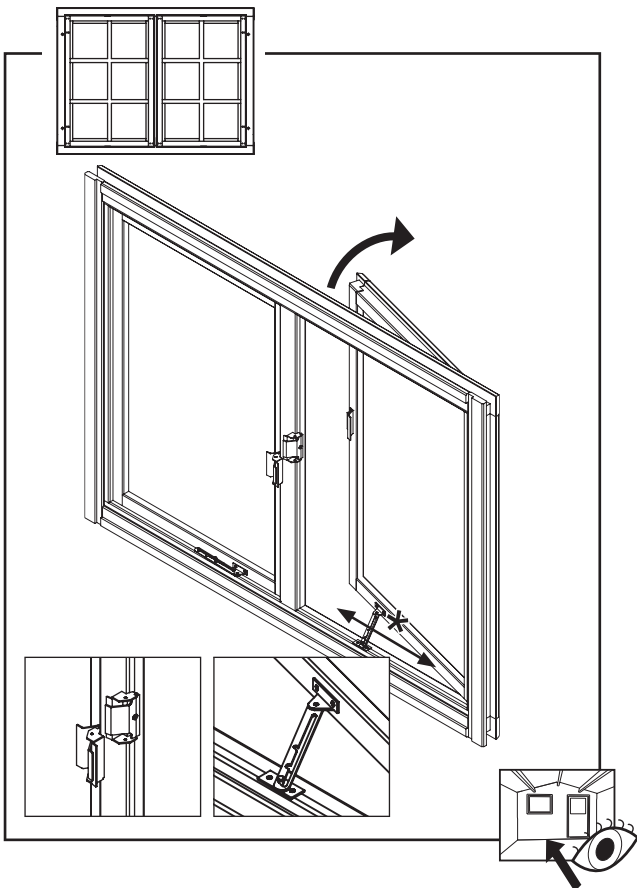
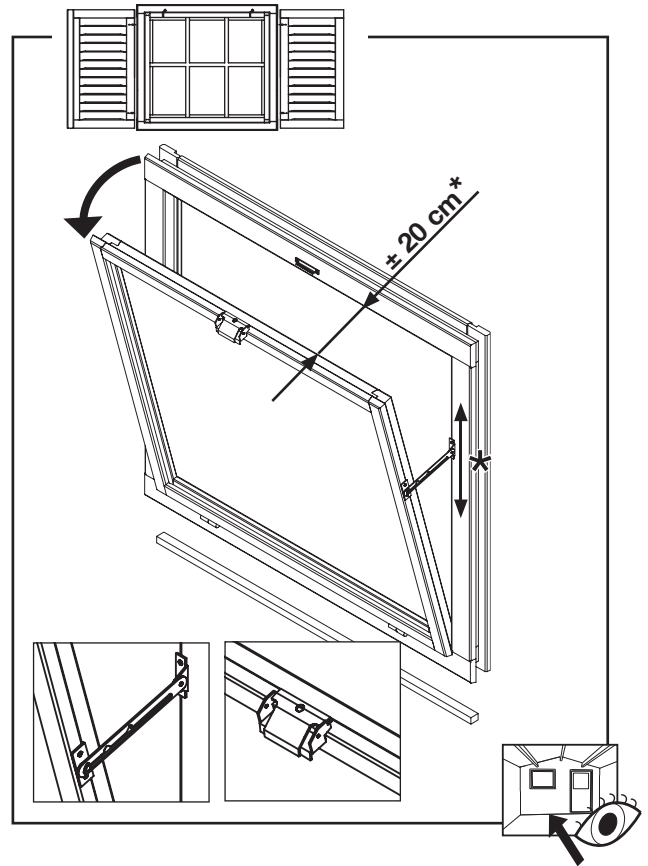
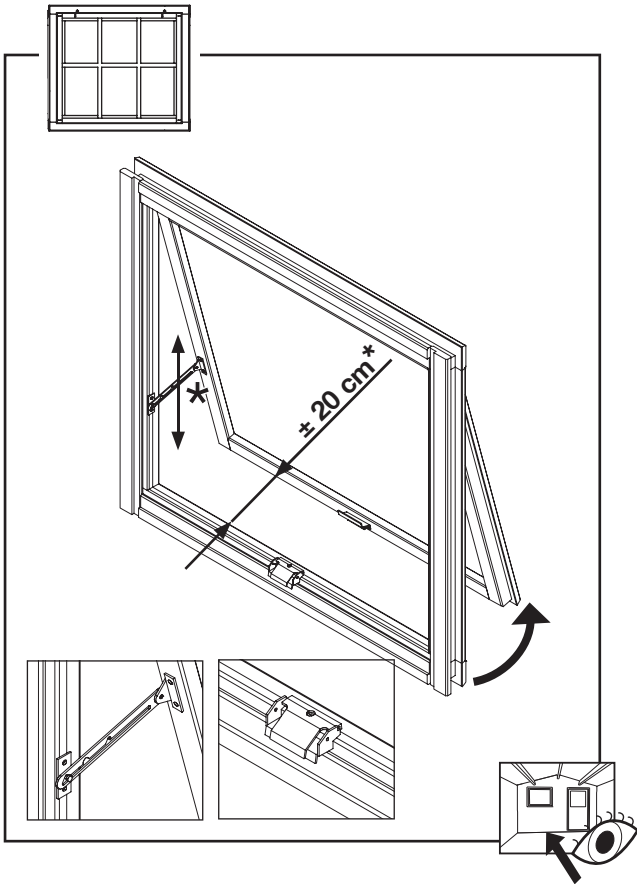
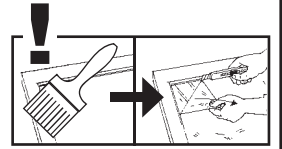
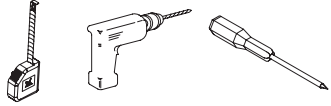
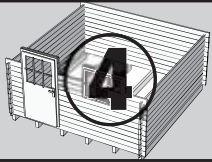


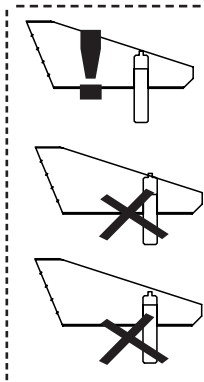
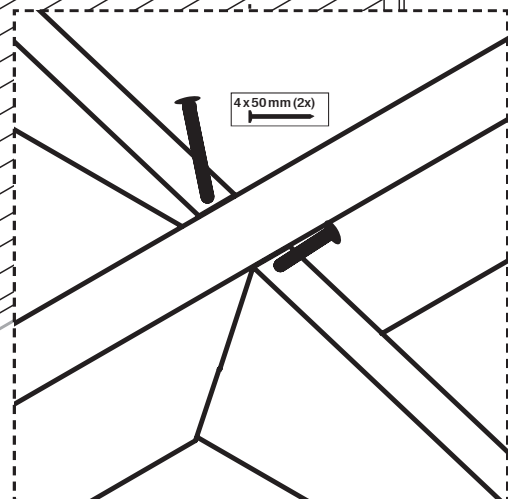
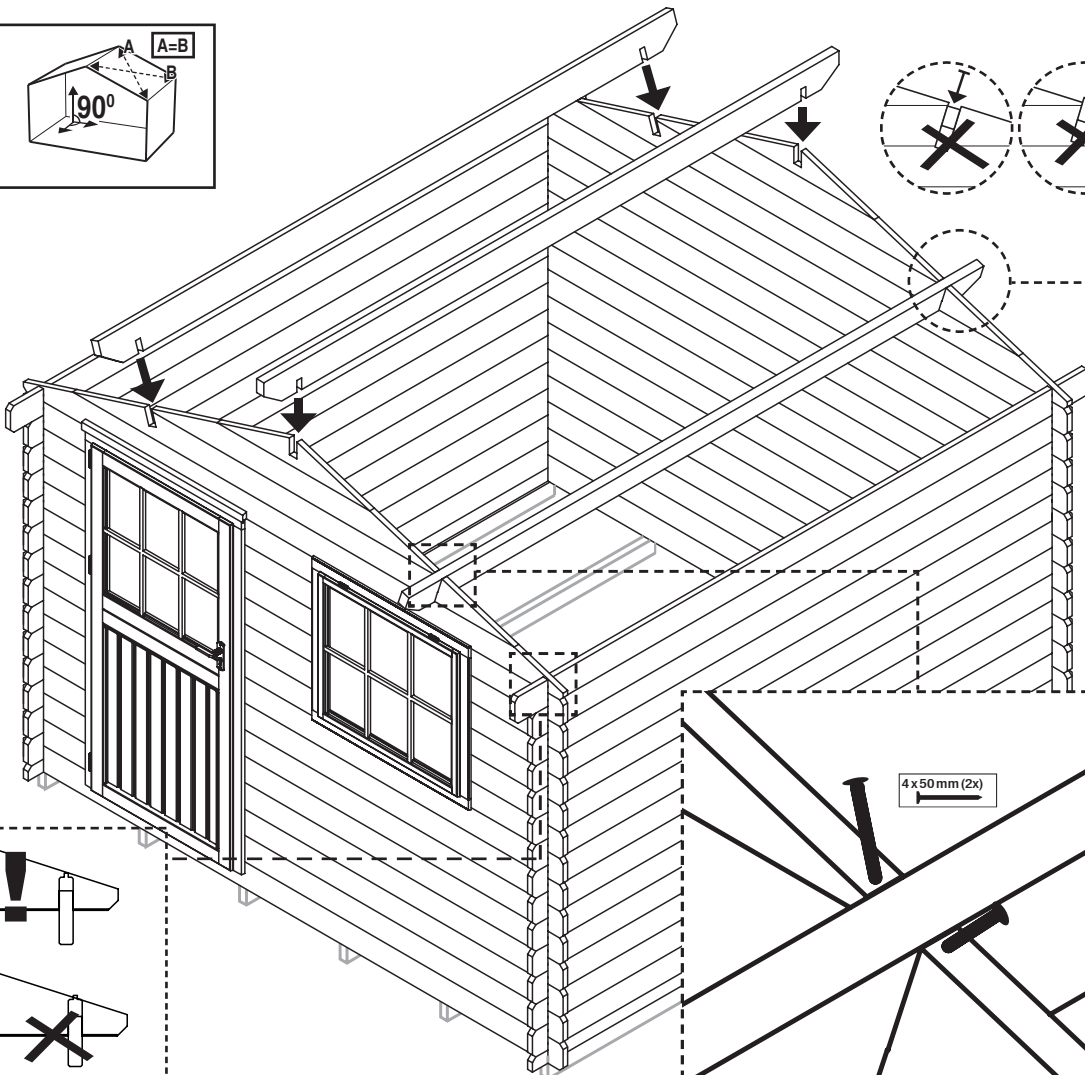
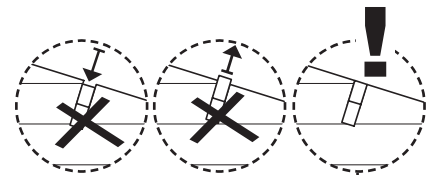
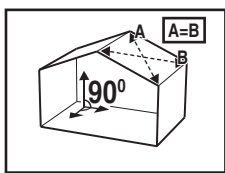
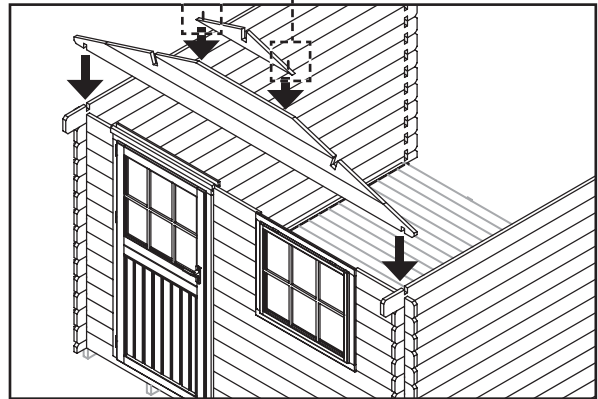
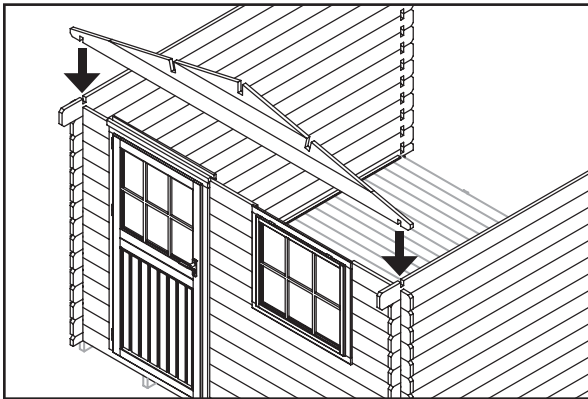
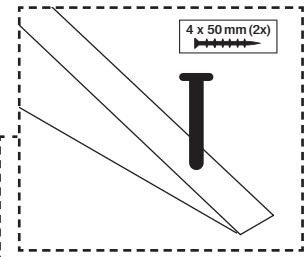
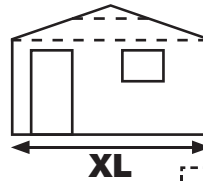
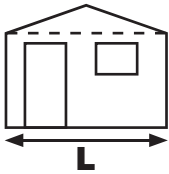
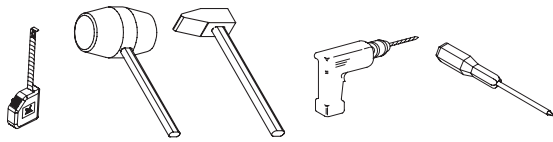
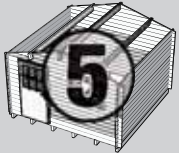


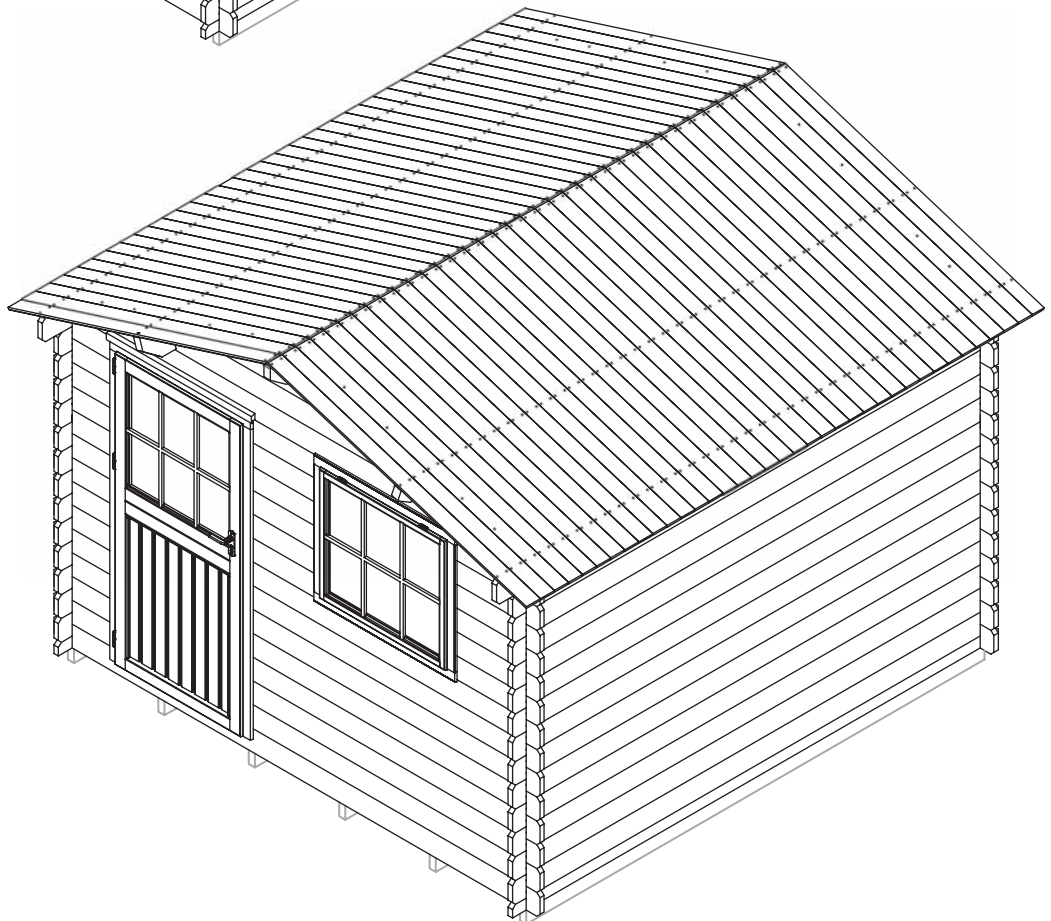
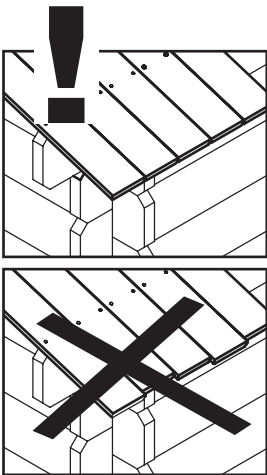
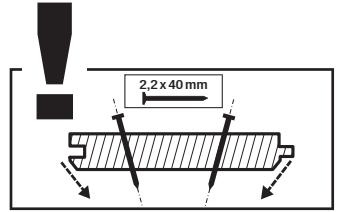
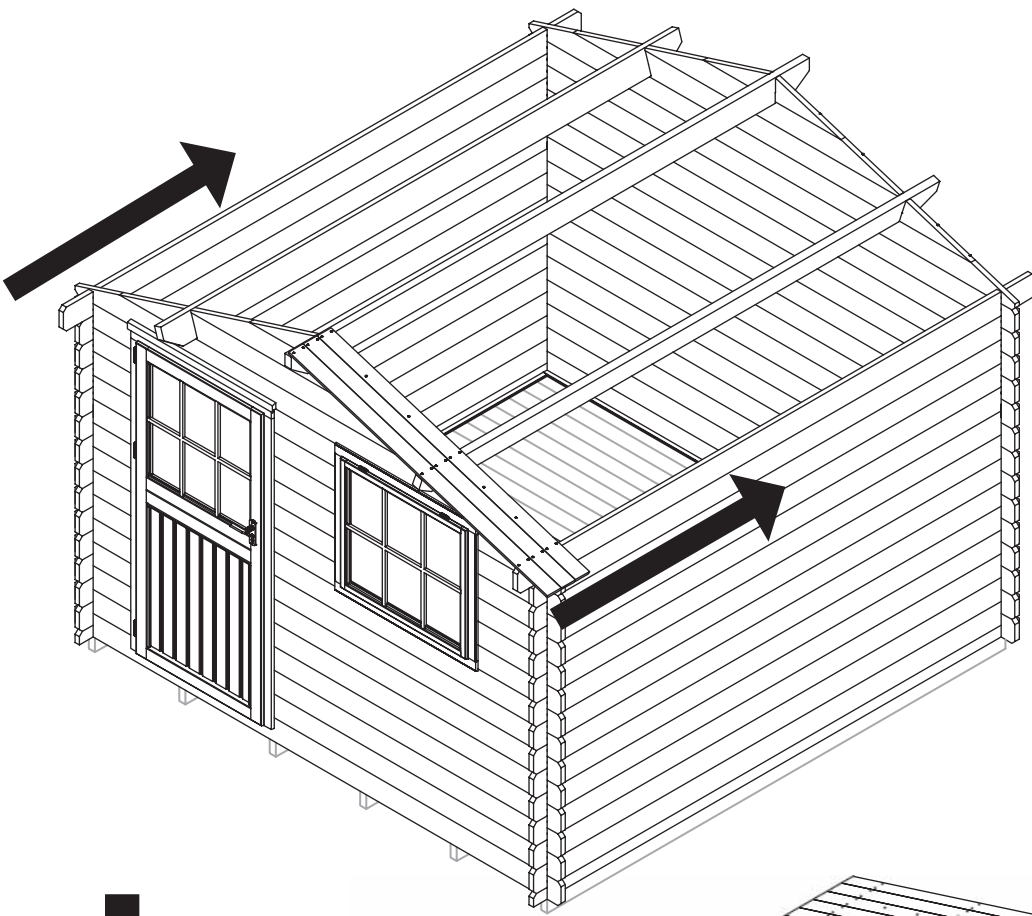
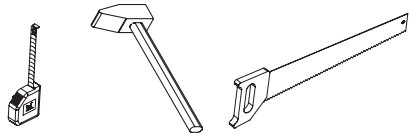


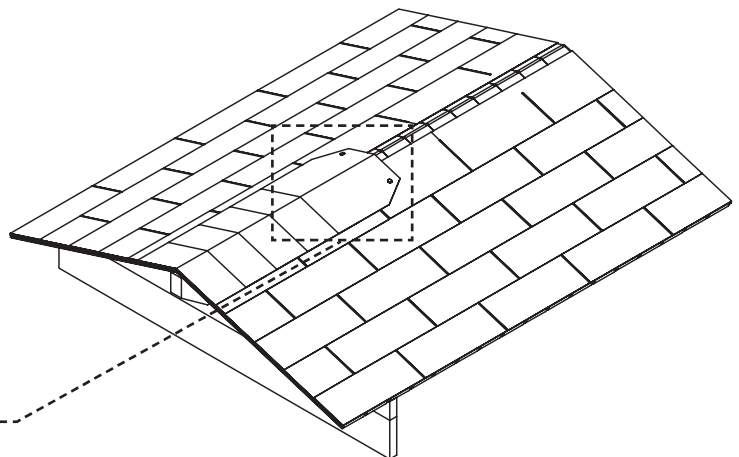
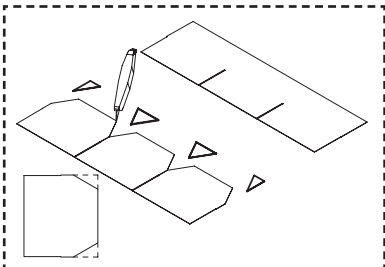
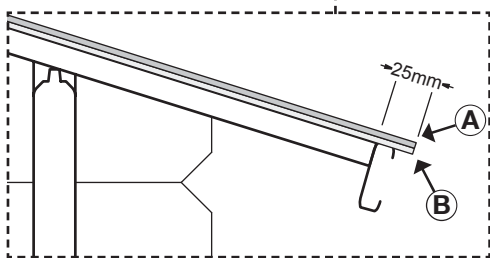
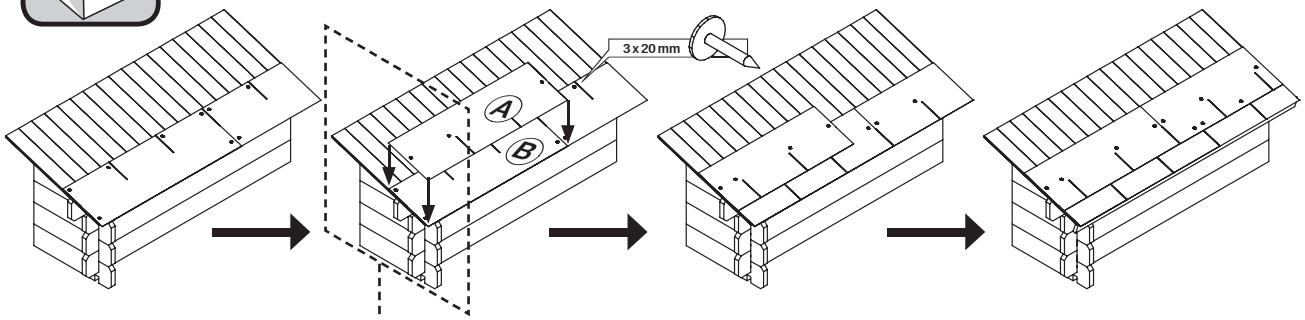
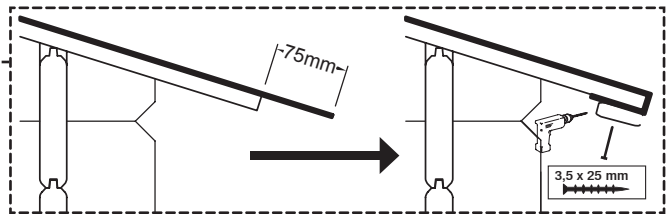
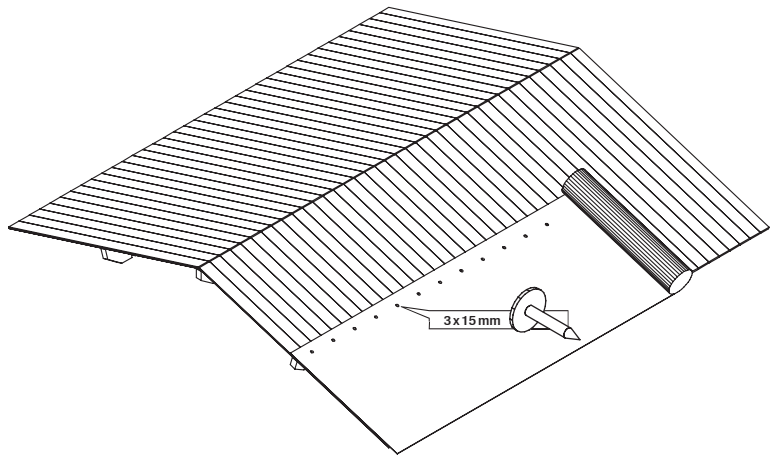
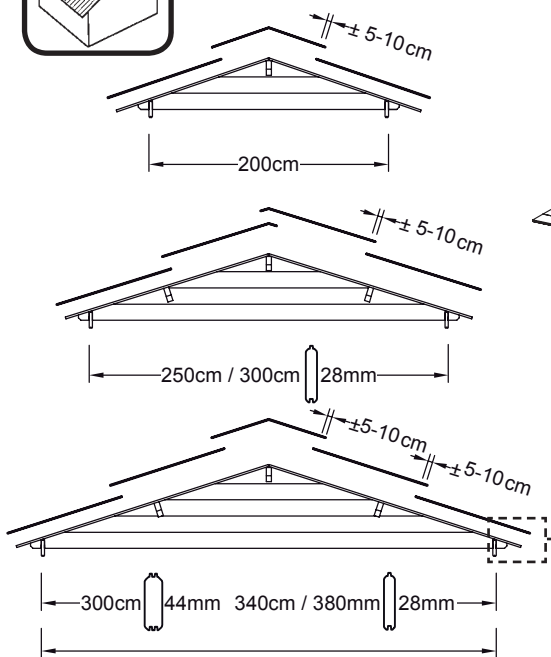
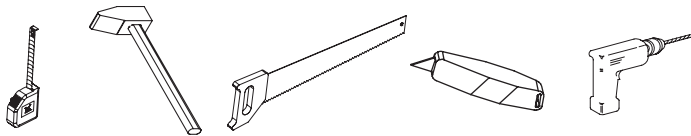


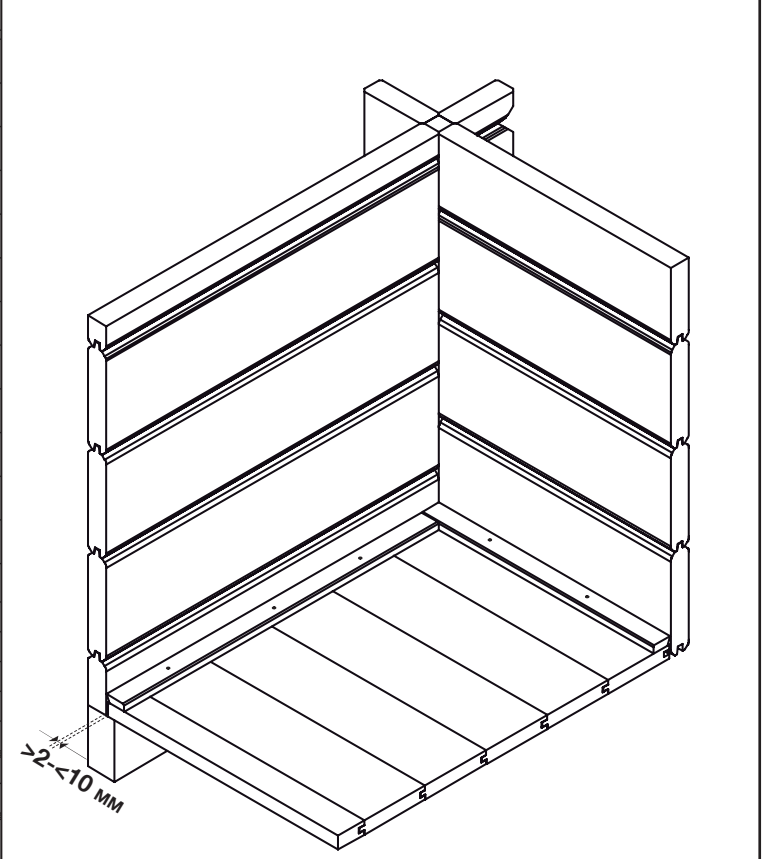
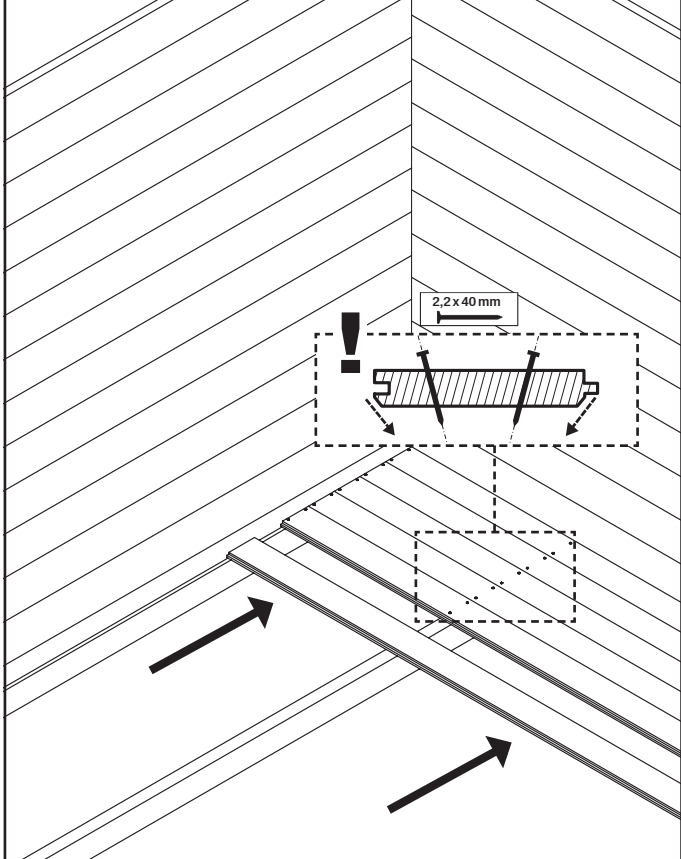
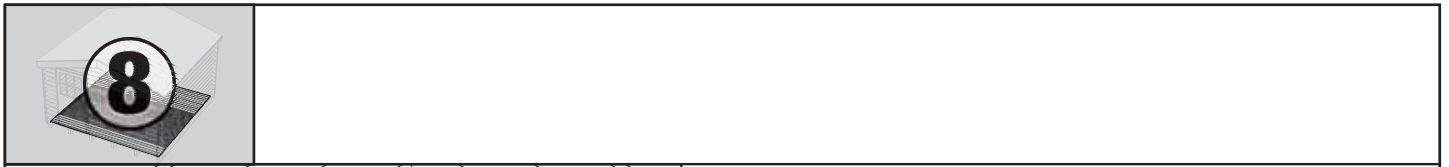
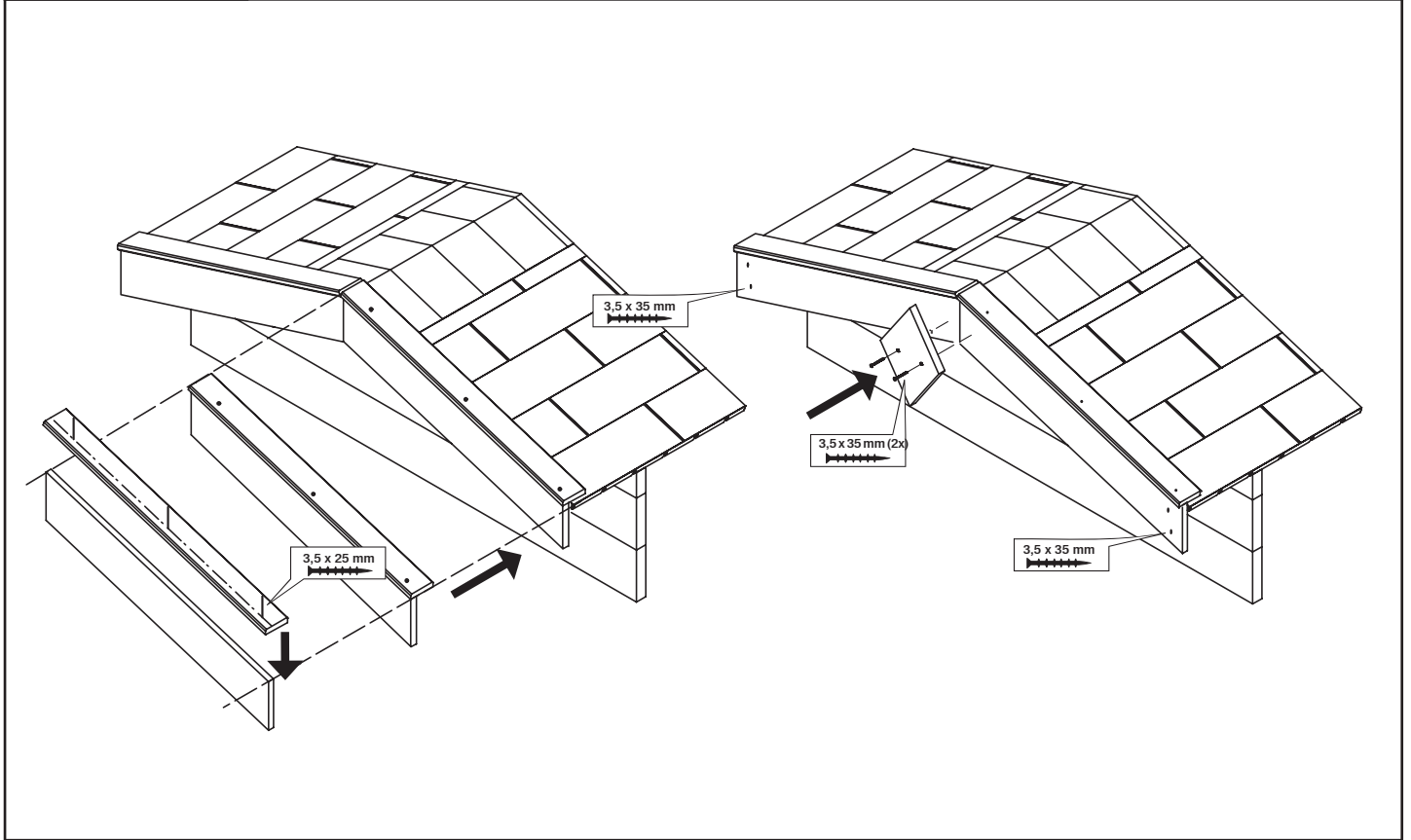
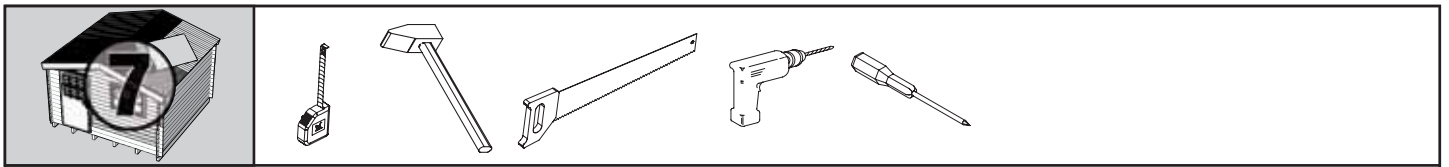


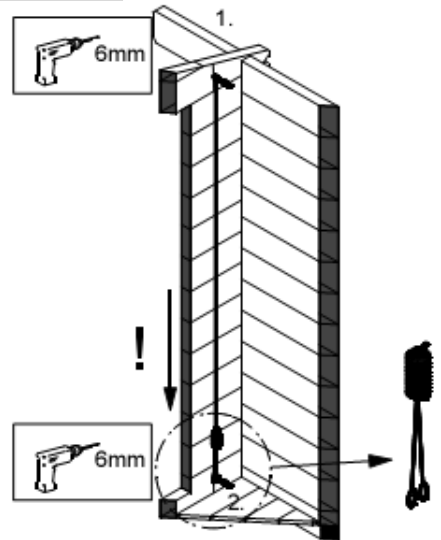
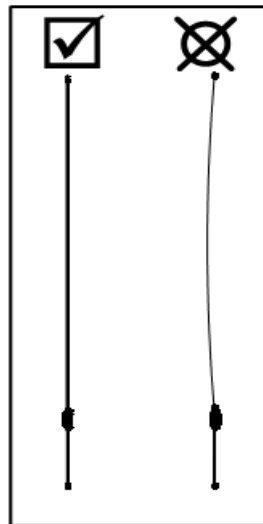
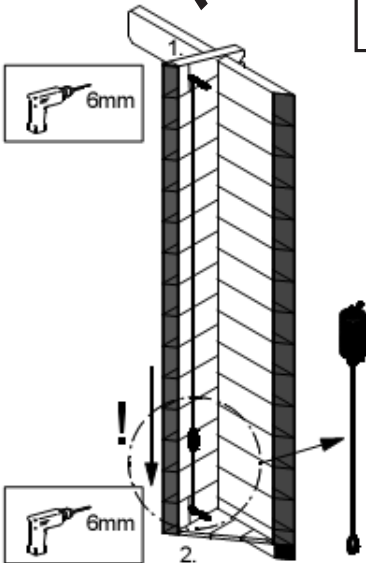
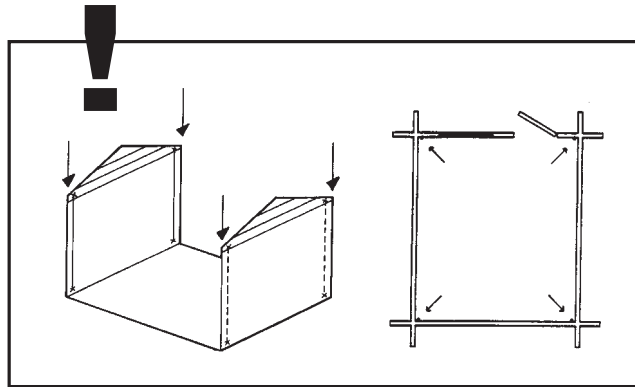
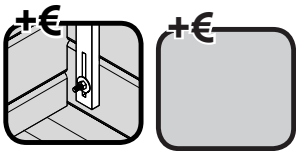
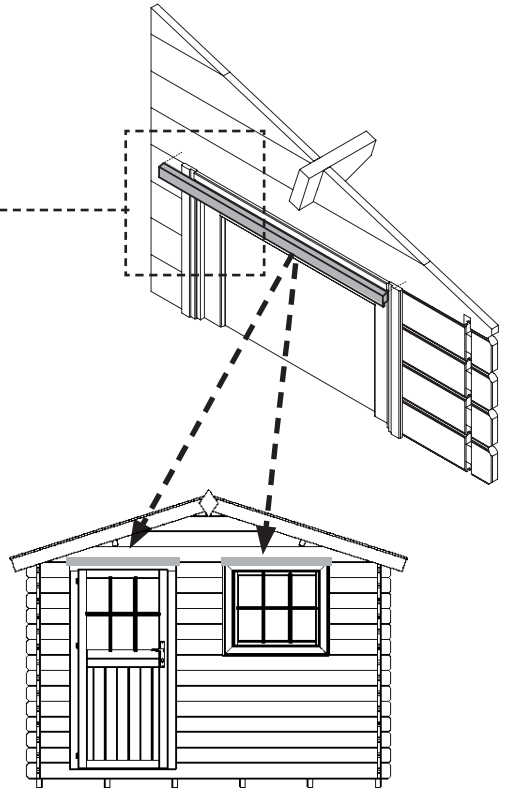
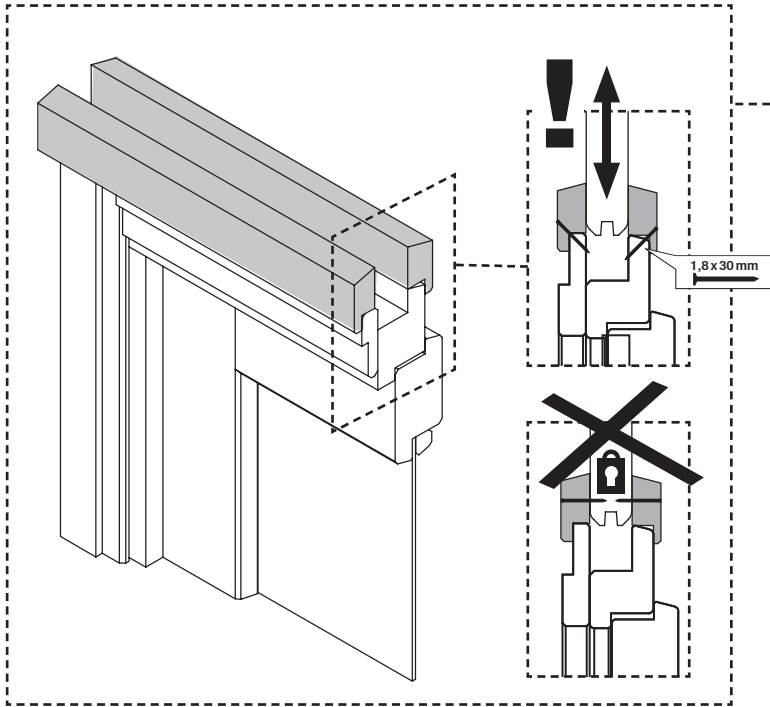
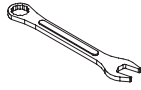
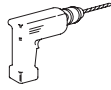
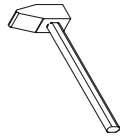














Algemene informatie opbouw blokhutten

Geachte klant

Hartelijk gefeliciteerd met uw aankoop. Met behulp van deze opbouwbeschrijving, cq bijgevoegde tekeningen beschrijven wij u stap voor stap, hoe u uw blokhut eenvoudig kunt opbouwen.

U heeft een duurzaam houtproduct gekocht waarvan u jarenlang plezier zult hebben. Voor het allerbeste resultaat brengen wij de volgende punten onder de aandacht.

- De goederen moeten binnen 14 dagen na ontvangst worden gecontroleerd voor aanvang opbouw.
- Wij moeten u erop wijzen dat Outdoor Life Group Nederland B.V. B.V. niet verantwoordelijk is voor extra ontstane kosten, veroorzaakt door een onvolledige controle voor aanvang van de opbouw.
- Pak 2 dagen voor het opbouwen het hout uit, zodat het kan wennen aan de vochtigheidsgraad van de omgeving.
- Verwijder het folie, leg de planken en balken iets uit elkaar op een plek waar ze niet aan regen of zon worden blootgesteld.
- Controleer aan de hand van de pakbon, verpakt in het pakket, of de goederen compleet zijn.
- Indien niet direct met de opbouw wordt of kan worden begonnen, is het belangrijk dat u de onderdelen weer vlak opstapelt op de pallet en deze afdekt met de folie die voor de bescherming van de pallet diende, zodat zon en water niet binnen kunnen dringen.
- Het pakket niet in een verwarmde ruimte opslaan

In geval van thuisleveringen

De blokhut wordt op een pallet, in folie verpakt, geleverd. Het afleveringsadres moet voor vrachtauto's met een totaalgewicht van 38 ton bereikbaar zijn.

In ontvangstname:

Voordat u de vrachtbrieff van de vervoerder ondertekent, dient u het volgende te controleren:

1. Komen de aangeleverde goederen overeen met de gegevens op uw bestelling?
2. Is het pakket op een pallet en in folie verpakt aangeleverd?
3. Is het bouwpakket aan de buitenkant onbeschadigd?

Belangrijk:

Indien aan het bovenstaande niet is voldaan, dient u dit te vermelden op de vrachtbrieff en deze opmerkingen te laten accorderen door de vervoerder, voordat u de vrachtbrieff ondertekent

Eventuele reclamaties

Wij besteden alle zorg aan productie en verpakking om een goed produkt te leveren. Desondanks kan het voorkomen, dat een en ander niet aan uw verwachtingen beantwoordt. Zijn onderdelen manco of dusdanig beschadigd dat een goede verwerking ervan niet meer mogelijk is, dan dient u dit binnen 14 dagen schriftelijk of per fax of email mede te (laten) delen aan de klantenservice.

After Sales

Voor een eventuele reclamatie bevindt zich in het pakket een "After Sales formulier". Leest u de aanwijzingen op dit formulier nauwkeurig en vult u het met de volgende gegevens in:

- Ordernummer: is het nummer waaronder de order bij ons geregistreerd en verwerkt is. Dit nummer vindt u o.a. op de sticker op de verpakking en op de afleverbon.
 - Prod.nummer: dit is een nummer voor de serieproducties, het begint met twee letters CN... of PN... U vindt het nummer op de sticker van het pakket en/of gestempeld op het montage-instructie boekje.
 - Uw naam, adres en telefoonnummer
 - Het artikelnummer van het onderdeel (van de onderdelen) waarom het gaat, met vermelding van de klacht.
- U kunt dan dit volledig ingevuld reclamatie formulier samen met de afleverbon (laten) faxen naar onderstaand fax nummer:

Uiteraard kunt u ook contact opnemen met uw dealer.

Wij zullen uw reclamatie zorgvuldig behandelen en ervoor zorgen dat de onderdelen zo spoedig mogelijk nageleverd worden. Materiaalklachten worden niet geaccepteerd als ze al geschilderd zijn.

Montage

- Volg de opbouw instructie/tekeningen nauwkeurig.
- Het is belangrijk een fundament voor de hut te hebben.
- U heeft de keuze tussen
 - Een fundering met ringbalken
 - Betontegels
 - Een betonnen funderingsbalk of een betonnen vloer
- De aansluiting van de blokhut op de fundering kunt u het beste afdichten met siliconenkit.
- Zorg voor voldoende ventilatie in uw blokhut.

Nuttige tips

- Zorg dat de ondergrond waarop de blokhut geplaatst wordt, waterpas is.
- Zorg ervoor dat de eventuele fundering en/of de vloerbalken enige centimeters boven het maaiveld geplaatst worden.
- Zorg dat de blokhut verankerd wordt aan de fundering of ondergrond.
- Denk eraan uw blokhut te verzekeren.
- Zorg voor voldoende ventilatie in de blokhut.
- Het slot éénmaal per jaar smeren met grafietpoeder.
- Kunststofruiten met zeepmiddel schoonmaken, nooit met een schuurmiddel.
- Een deel van de verpakkingsfolie kunt u gebruiken als vochtwerende scheidingslaag tussen fundering en de blokhut.
- Als u het pakket uitpakt dient u eerst de wandbalken en planken van elkaar te scheiden voordat u deze optilt, zodat messing en groef vrijliggen en beschadigingen worden voorkomen.

Onderhoud

- Voor de opbouw van de blokhut behandelt u de groef en messing van de wanddelen, alsmede de vloer- en dak delen met vochtregulerende beits. Dezelfde beits kunt u gebruiken als houtbescherming voor behandeling van de hele blokhut na het opbouwen. Door deze behandeling regelmatig te herhalen, wordt de levensduur van uw blokhut aanzienlijk verlengd.
 - De binnenkant van de blokhut en de deur behandelt u, afhankelijk van lokale omstandigheden, het beste minstens elke drie jaar met vochtregulerende beits, die geschikt is voor binnen en buiten. Voor meer informatie kunt u zich tot uw leverancier wenden.
- Hout is een natuurproduct dat leeft en dat betekent dat elk stuk hout een andere structuur en tekening heeft. Het is normaal dat in hout afwijkingen voorkomen, dit geeft hout echter z'n natuurlijke charme.

Toelaatbare afwijkingen zijn:

- kwasten die zijn vastgegroeid in het hout
- uitvallende kwasten met een doorsnede van maximaal 4 cm
- schaaftrestanten, boomschors op achterkant van dak en vloerhout, op voorwaarde dat de zichtzijde gesloten verwerkt kan worden.
- lichte verkleuringen (deze tasten de levensduur niet aan)
- scheuren die de constructie niet aantasten
- harszakken
- verdraaiing en rond staan, als de werkbaarheid/montage niet wordt aangetast
- vingertassen in zowel wandbalken als ook eventueel deuren en ramen.

NB

- Uw ramen en deuren worden niet standaard met echt glas geleverd. Mocht dit incidenteel wel voorkomen, en is er glasbreuk ontstaan, dan kan dit op grond van de leveromvang niet geclaimd worden.
- Uw tuinhuis moet stormvast verankerd worden
- Uw tuinhuis is niet standaard verzekerd. Indien gewenst kunt u uw tuinhuis verzekeren tegen beschadigingen van buitenaf, zoals vandalisme en stormschade. Informeer bij uw verzekeringsagent naar de mogelijkheden.
- Voor eventueel bijgeleverde accessoires zoals terras, bloembakken, luiken en aanbouw is een opbouw instructie bijgevoegd.

Belangrijk ! Mogelijke oorzaken van eventuele problemen.

A. Vorming van kieren in de wanden:

Hout leeft en past zich aan bij wisselende weersomstandigheden. In sommige gebieden gebeurt dit extreem. Het kan voorkomen dat bij extreem droog weer ruimtes ontstaan tussen enkele wandbalken. U dient als volgt te handelen:

Stap 1: Verwijder aan de binnenkant van de deur de bovenste lijst van het kozijn om na te gaan of de bovenliggende wandbalk op het kozijn van de deur steunt. Indien dit het geval is, dan dient u de stappen 2, 3, 4, en 5 te volgen. Indien dit niet het geval is dan dient u contact op te nemen met Outdoor Life Group Nederland B.V. of uw dealer.

Stap 2: Om een kier te kunnen verwijderen, schroeft u aan de binnenkant de afdeklijsten van het deurkozijn af en verwijdert u de deur en het kozijn.

Stap 3: U maakt de deuropening met behulp van een zaag aan de bovenzijde ...x...cm groter (afhankelijk van de grootte van de kier, maar maximaal 1 cm).

Stap 4: Indien de kier nu nog aanwezig is, slaat u met een hamer lichtjes op het dak boven de hoekverbinding (gebruik een rubber hamer) totdat de wandbalken weer in de oorspronkelijke toestand geplaatst zijn.

Stap 5: Deur en raam weer inbouwen.

B. Het dakhout zwelt op :

Het dakhout moet met 2 spijkers per bevestigingspunt (zijwand en dakgording) worden bevestigd. Indien er slechts 1 maal per bevestigingspunt genageld wordt, kan het dakhout schuin naar boven gaan staan.

C. Beschadiging van messing en groef

Mogelijkerwijs kunnen messing en groef tijdens het transport gedeeltelijk beschadigd zijn. Zolang bij montage de dekking tussen messing en groef gewaarborgd is kan dit geen reden zijn voor een reclamatie. Een lichte beschadiging van messing en groef heeft geen invloed op de stabiliteit van het huis.

Meer algemeen informatie over tuinhuisen en hout producten vind u op onze webpage. (www.outdoorlifeproducts.com)

Garantie

Garantie 5 jaar, exclusief hang- en sluitwerk.

Van de garantie uitgesloten zijn gebreken die het gevolg zijn van:

- een ondeugdelijke fundering
- een fundering die niet waterpas is
- niet opbouwen als aangegeven in deze opbouwbeschrijving
- onvoldoende onderhoud en gebruik van een niet vochtregulerende verf
- foute, niet vakkundige gelegde of onvoldoende dakbedekking
- het vastschroeven of spijkeren van onder elkaar gelegen wandbalken, raam- of deurkozijnen
- schade ten gevolge van niet vakkundig aan-, in- en/of ombouwen
- een ontbrekende en/of verkeerd bevestigde dakverankering (deze behoort altijd tot de leveromvang)
- natuurrampen of andere gewelddadig inwerkingen
- windsnelheden van meer dan 7 Beaufort.



Gartenpro GMBH.
Kundendienst
Soproni uti lpartelep
H-9444 Fertőszentmiklos
Ungarn
service@gartenpro.hu
Fax: (+36)99-380-177
Tel: (+36) 99 944-598
Mobil: (+36) 30 546-0409



Sehr geehrter Kunde,

Herzlichen Glückwunsch zu Ihrem Kauf. Mit Hilfe dieser Aufbauanleitung bzw. den beigefügten Zeichnungen wird Schritt für Schritt beschrieben, wie Sie Ihr Blockhaus ganz einfach selbst aufbauen können.

Sie haben ein nachhaltiges Holzprodukt gekauft, an dem Sie noch Jahre später Ihre Freude haben werden. Für die besten Ergebnisse möchten wir Sie auf Folgendes hinweisen:

- die Artikel müssen innerhalb von 14 Tagen nach Erhalt und vor dem Aufbau kontrolliert werden
- Wir weisen darauf hin, dass Outdoor Life Group Nederland B.V. nicht für extra entstandene Kosten verantwortlich ist, die durch eine unvollständige Kontrolle vor dem Aufbau entstanden sind.
- Nehmen Sie 2 Tage vor dem Aufbau das Holz aus der Verpackung, so dass sich das Material an den Feuchtigkeitsgrad der Umgebung gewöhnen kann
- Entfernen Sie die Folie, legen Sie die Bretter und Balken mit etwas Abstand auf einen Platz, wo sich weder Regen noch Sonneneinwirkung ausgesetzt sind.
- Kontrollieren Sie anhand der Stückliste, ob die Ware einwandfrei und vollständig ist
- Sollten Sie nicht direkt mit dem Aufbau beginnen, ist es wichtig, das Paket nach Kontrolle der einzelnen Teile wieder flach aufzustapeln und auf der Palette gegen Regen und Sonneneinwirkung zu schützen
- Ware bitte nicht in einem geheizten Raum aufbewahren

Falls die Ware nach Hause geliefert wird:

Das Blockhaus wird auf einer Palette in Folie verpackt geliefert. Die Lieferadresse muss für LKW mit einem Gesamtgewicht von 38 Tonnen erreichbar sein.

Lieferung:

Bevor Sie der Spedition den Frachtbrief unterschreiben, sollten sie Folgendes kontrollieren:

1. Stimmt die gelieferte Ware mit Ihrer Bestellung überein?
2. Ist das Paket auf einer Palette und in Folie verpackt geliefert worden?
3. Ist der Bausatz äußerlich beschädigt?

Wichtig:

Sollte einer der o.g. Punkte nicht zutreffen, vermerken Sie diese bitte auf dem Frachtbrief und lassen Sie sich dies vom Fahrer gegenzeichnen, bevor Sie den Frachtbrief unterzeichnen.

Eventuelle Reklamationen

Wir verwenden größte Sorgfalt auf Produktion und Verpackung, um ein optimales Produkt zu liefern. Dennoch kann es vorkommen, dass das eine oder andere nicht Ihren Erwartungen entspricht. Sollten einige Teile fehlerhaft oder beschädigt sein, so dass eine einwandfreie Verarbeitung nicht mehr möglich ist, melden Sie dieses bitte innerhalb von 14 Tagen schriftlich postalisch, per Fax oder per E-Mail dem Kundenservice.

Kundendienst

Für eventuelle Reklamationen befindet sich in dem Paket ein Reklamationsformular. Bitte lesen Sie zunächst die Anweisungen auf diesem Formular und füllen die folgenden Daten aus:

- Bestellnummer: das ist die Nummer, unter der die Bestellung bei uns registriert und bearbeitet wurde. Die Nummer befindet sich unter anderem auf dem Aufkleber auf der Verpackung oder auf dem Lieferschein.
- Produktionsnummer: dies ist eine Nummer für die Serienproduktion: sie beginnt mit zwei Buchstaben: CN oder PN. Die Nummer befindet sich auf dem Aufkleber des Pakets und/oder als Stempel in der Aufbauanleitung.
- Ihren Namen, Adresse und Telefonnummer
- Die Artikelnummer des Teiles oder der Teile, die Sie reklamieren wollen, mit der jeweiligen Beschwerde.

Sie können das vollständig ausgefüllte Formular zusammen mit dem Lieferschein an die folgende Nummer faxen lassen.

Selbstverständlich können Sie auch mit Ihrem Händler Kontakt aufnehmen. Wir werden Ihre Reklamation sorgfältig prüfen und dafür sorgen, dass die Teile so schnell wie möglich nachgeliefert werden. Beschwerden hinsichtlich des Materials werden nicht akzeptiert, sofern sie gestrichen worden sind.

Aufbau

- Halten Sie sich genau an die Aufbauanweisungen und Zeichnungen
- Es ist wichtig, ein Fundament für die Hütte zu haben
- Sie haben die Wahl zwischen
 - Einem Fundament mit Ringbalken
 - Betonziegeln
 - Einem Fundamentbalken aus Beton oder Betonboden
- Der Abschluss der Blockhütte an das Fundament kann am besten mit Silikon abgedichtet werden.
- Sorgen Sie für ausreichende Belüftung Ihrer Blockhütte

Nützliche Tipps

- Sorgen Sie dafür, dass der Grund, auf dem das Blockhaus errichtet wird, eben und waagrecht ist.
- Sorgen Sie dafür, dass das eventuelle Fundament und/oder die Bodenbalken einige Zentimeter über der Bodenoberfläche ist
- Sorgen Sie dafür, dass das Blockhaus im Fundament oder Boden verankert wird.
- Denken Sie daran, Ihr Blockhaus zu versichern
- Sorgen Sie für ausreichende Belüftung in Ihrer Blockhütte
- Behandeln Sie das Schloss mindestens einmal im Jahr mit Graphitpulver
- Einen Teil der Verpackungsfolie können Sie als wasserabweisende Trennschicht zwischen dem Fundament und der Hütte verwenden
- Wenn Sie das Paket auspacken, sollten zunächst die Balken und Bretter voneinander getrennt abgelegt werden bevor Sie mit dem Aufbau beginnen. So ist sichergestellt, dass Nut und Feder frei liegen und Beschädigungen vermieden werden.

Instandhaltung

- Vor dem Aufbau der Blockhütte sind Nut und Feder der Wand-, Boden- und Dachteile mit feuchtigkeitsregulierender Beize zu behandeln. Dieselbe Beize kann nach dem Aufbau als Holzschutz für die Behandlung der gesamten Blockhütte verwendet werden. Wird diese Behandlung regelmäßig durchgeführt, verlängert sich die Lebensdauer der Blockhütte beachtlich.
- Die Innenseite der Blockhütte und die Tür sind, abhängig von örtlichen Gegebenheiten, am besten mindestens alle drei Jahre mit feuchtigkeitsregulierender Beize, die für innen und außen geeignet ist, zu behandeln. Weitere Informationen erhalten Sie bei Ihrem Händler. Holz ist ein Naturprodukt, das lebt. Das bedeutet, dass jedes Stück Holz eine andere Struktur und Zeichnung hat. Es ist normal, dass im Holz Abweichungen vorkommen. Diese individuellen Prägungen geben dem Holz erst seinen natürlichen Charme.

Zulässige Abweichungen sind:

- Im Holz festgewachsene Äste
- Herausgewachsene Äste mit einem maximalen Durchmesser von 4 cm
- Hobelrückstände, Baumrinde an der Rückseite des Daches und des Bodenholzes, unter der Bedingung, dass die Sichtseite geschlossen verarbeitet werden kann.
- Leichte Verfärbungen (diese haben keinen Einfluss auf die Lebensdauer)
- Risse, die die Konstruktion nicht beeinflussen
- Harzgalten
- Verdrehungen und Rundstellen, solange die Verarbeitungen und der Aufbau nicht negativ beeinflusst wird
- Keilverzinkungen in den Wandbalken und eventuell in Türen und Fenstern

- Wandbalken, Fenster- oder Türrahmen
- Schäden, die durch nicht fachgerechten An-, Ein- und/oder Umbau entstanden sind
- Eine fehlende und/oder falsch befestigte Dachverankerung (diese ist immer im Lieferumfang inbegriffen)
- Naturkatastrophen oder andere gewaltsame Einwirkungen
- Windegeschwindigkeiten von mehr als 7 Beaufort

Weiterhin ist zu beachten:

- Ihre Fenster und Türen werden standardmäßig nicht mit echtem Glas geliefert. Sollte dies dennoch vorkommen, kann Glasbruch nicht auf Grund des Lieferumfangs reklamiert werden.
- Ihr Gartenhaus muss sturmfest verankert werden
- Ihr Gartenhaus ist standardmäßig nicht versichert. Falls gewünscht, können Sie Ihr Gartenhaus gegen Außenbeschädigungen wie Vandalismus und Sturmschäden versichern. Informieren Sie sich bei Ihrem Versicherungsmakler über die Möglichkeiten.
- Für eventuelle mitgelieferte Accessoires wie Terrassen, Blumenkästen, Fensterläden und Anbau sind jeweils Aufbauanleitungen beigefügt.

Wichtig! Mögliche Ursachen eventueller Probleme**A: Spaltbildung in der Wand:**

Holz lebt und passt sich wechselnden Wetterlagen an. In einigen Gebieten gibt es extreme Wetterveränderungen. Es kann vorkommen, dass bei extremer Trockenheit zwischen den einzelnen Wandbalken Zwischenräume entstehen. Dann sollten Sie wie folgt handeln:

Schritt 1: Entfernen Sie an der Innenseite der Tür die oberste Leiste des Türrahmens, um sicher zu gehen, ob der oberhalb liegende Wandbalken auf dem Rahmen der Tür liegt. Ist dies der Fall, befolgen Sie die Schritte 2,3,4 und 5. Ist dies nicht der Fall, nehmen Sie mit Outdoor Life Group Nederland B.V. oder Ihrem Händler Kontakt auf.

Schritt 2: Um einen Spalt zu beseitigen, schrauben Sie an der Innenseite die Abdeckleisten des Türrahmens an und entfernen Sie die Tür und den Türrahmen.

Schritt 3: Vergrößern Sie die Türöffnung mit einer Säge an der Oberseite um ...x... cm. (abhängig von der Größe des Spaltes, maximal 1 cm)

Schritt 4: Falls der Spalt immer noch nicht beseitigt werden könnte, schlagen Sie mit einem Gummihammer leicht oberhalb der Eckverbindung auf das Dach, bis sich die Wandbalken wieder im ursprünglichen Zustand befinden.

Schritt 5: Bauen Sie die Tür und den Rahmen wieder ein.

B. Die Dachbretter wölben sich:

Die Dachbretter müssen mit 2 Nägeln pro Befestigungspunkt (Seitenwand und Dachplatten) befestigt werden. Falls lediglich 1 Nagel pro Befestigungspunkt verwendet wurde, können sich die Dachbretter schräg nach oben wölben.

C. Beschädigung von Nut und Feder

Möglichweise können Nut und Feder während des Transports teilweise beschädigt worden sein. Solange bei der Montage die Deckung zwischen Nut und Feder gewährleistet ist, stellt dies keinen Reklamationsgrund dar.

Eine leichte Beschädigung von Nut und Feder hat keinen Einfluss auf die Stabilität des Hauses.

Weitere allgemeine Informationen zu Gartenhäusern und Holzprodukten finden Sie auf unserer Website. (www.outdoorlifeproducts.com)

Garantie

Die Garantie läuft über 5 Jahre, Beschläge ausgenommen.

Von der Garantie sind folgende Mängel ausgeschlossen, die als Konsequenz der folgenden Gegebenheiten auftreten.

- Ungeeignetes Fundament
- Nicht waagerechtes und ebenes Fundament
- Aufbau nicht gemäß der Aufbauanleitung
- Nicht ausreichende Instandhaltung und Verwendung von nicht-feuchtigkeitsregulierender Farbe
- Falsche, nicht fachgerecht gelegte oder nicht ausreichende Dachbedeckung
- Das Festschrauben oder Festnageln von untereinander liegenden



Gartenpro GMBH.
Kundendienst
Soproni uti lpartelep
H-9444 Fertőszentmiklos
Ungarn
service@gartenpro.hu
Fax: (+36)99-380-177
Tel: (+36) 99 944-598
Mobil: (+36) 30 546-0409





General information about assembly of log cabins

Dear Customer,

Congratulations on your purchase. Within these assembly instructions and accompanying drawings we describe how to assemble your log cabin, step by step.

You purchased a durable wood product that you will enjoy for years to come. For best results we bring the following points to your attention.

- The pallet contents should be checked within 14 days of receipt and prior to assembly.
- Outdoor Life Group Nederland B.V. cannot be held responsible for any additional costs due to negligent or insufficient check prior to assembly.
- Unpack the wood two days prior to assembly so it can adjust to the areas humidity level.
- Take off the foil and place the planks and beams apart from each other in a place where they are not exposed to sun and rain.
- Check against the included packing list to ensure that all parts are present.
- It is important to restack the log cabin parts if assembly is not or cannot be carried out immediately and to cover it with the foil that served as protection for the pallet so that they are not exposed to sun and rain.
- Do not store the package in a heated room

In case of home deliveries

The log cabin is delivered on a pallet packed in foil. The delivery address must be accessible for lorries with a permissible total weight of 38 tonnes.

Receipt of goods:

Before you sign the delivery manifest of the carrier, you should check the following:

1. Do the details on the delivery manifest correspond with your order?
2. Is the log cabin delivered on a pallet packed in foil?
3. Is any damage visible on the outside?

Important:

If any of the above checks are not satisfactory, this should be marked on the manifest and endorsed by the carrier before you sign for the delivery.

Claims

We take great care in production and packaging in order to deliver a quality product. It can, however, happen that the delivered goods are not satisfactory. If any parts are missing or are damaged in such a way so as they cannot be used, this should be reported in writing or by e-mail or fax to our customer service desk within 14 days.

After Sales

Should you have a complaint, there is an "After Sales form" included in the package. Read the instructions on this form carefully and fill it in with the following information:

- Order number: this is the number under which the order is registered and processed by us. You can find this number on the sticker on the package and on the delivery manifest.
- Production number: this is a number used for the series productions; it starts with the two letters CN or PN. You will find the number on the sticker of the package and/or stamped on the assembly instruction booklet.
- Your name, address and telephone number
- The article number(s) of the part(s) concerned with a report of the complaint. You can fax this completed complaints form together with the delivery note to the fax number below:

Of course you can also contact your dealer.

We will process your complaint carefully and send replacement parts as soon as possible. Complaints concerning materials that have been painted cannot be accepted.

Assembly

- Follow the assembly instructions / drawings carefully.
- It is important to have a foundation for the cabin.
You can choose between
 - A foundation with ring joists
 - Concrete tiles
 - A concrete foundation beam or a concrete floor
- The junction between foundation and log cabin can be sealed with silicone.
- Provide sufficient ventilation in your log cabin.

Useful tips

- Ensure that the base on which the log cabin is placed is firm and level.
- Ensure that the foundation and floor joists are placed several centimetres above ground level.
- Make sure the log cabin is anchored to the base or foundation.
- Remember to insure your log cabin.
- Provide sufficient ventilation in your log cabin.
- Lubricate the lock once a year with graphite powder.
- Use soap to clean the acrylic glass. Never use an abrasive.
- The plastic foil can be used as a damp proof separating layer between foundation and the log cabin.
- During unpacking of the pallet, you must separate the joists and wall logs prior to lifting them up in order to prevent damage to the tongue and groove.

Maintenance

- Prior to the assembly of the log cabin, you have to treat the tongue and groove of the wall parts as well as the floor and roofing parts with a moisture resistant stain. You can use the same stain for protection of the wood of the entire log cabin after assembly. Repeating this treatment regularly will significantly prolong the life of your log cabin.
 - Depending on the local conditions, it is best you treat the inside of the log cabin and the door at least every three years with a moisture resistant stain that is suitable for indoor and outdoor use. For more information contact your supplier.
- Wood is a natural living product. This means that every piece of wood has a different structure and pattern. It is quite normal that deviations can appear in wood; this gives wood its natural charm.

Tolerable deviations:

- Knots grown into the wood
- Knots falling out with a maximum diameter of 4 cm
- Shavings, tree bark on the backside of roof and floor joists, provided that the visible side can be assembled.
- Discolorations (these do not affect the life span)
- Cracks that do not affect the construction
- Resin pouches
- Warping and twisting, provided it does not affect the assembly
- Finger joints in sidewalls as well as doors and windows.

Guarantee

5 year guarantee, excluding hinges and locks.

Not covered by the guarantee are defects resulting from:

- A faulty foundation
- A foundation that is not level
- Non-observance of the assembly instructions
- Insufficient maintenance and use of a non-moisture resistant paint
- Faulty, not competently laid or insufficient roofing material
- Joining wall logs, window and door frames by screws or nails
- Damage as a result of not competently built up or altered installation

- The absence of and/or faulty attached roof anchoring (this is always part of the delivery)
- Natural disasters or other forceful influences
- Wind speeds over force 7 on the Beaufort scale.

Note

- Windows and doors are not offered as standard with real glass. If this does happen, and any glass damage occurs, this cannot be claimed based on the delivery.
- Your log cabin has to be properly anchored against stormy weather conditions
- Insurance of your log cabin is, as a rule, not included in a standard house or household policy. If desired you can insure your cabin against damages from outside, including vandalism and stormy weather. Contact your insurance agent about the possibilities.
- Assembly instructions are included for any additional delivered accessories such as porch, flower box, shutters, and additions.

Important! Possible causes of any occurring problems.

A. Crack forming in the walls:

Wood is alive and adjusts to changing weather conditions. In some areas this situation occurs to an extreme. In extremely dry weather it can occur that a crack appears between some of the wall logs. If this situation arises you have to act as follows:

Step 1: Remove the uppermost part of the doorframe on the inside of the door in order to check if the beam underneath is still leaning on the doorframe. If this is the case, follow steps 2 through 5. If this is not the case, contact Outdoor Life Group Nederland B.V. or your dealer.

Step 2: In order to remove a crack, unscrew the cover of the doorframe on the inside and remove the door and the frame.

Step 3: Using a saw increase the door opening at the top bycm (depending on the size of the crack, but at most 1 cm).

Step 4: If the crack is still present, softly tap with a hammer on the roof above the corner joint (use a rubber hammer) until the wall beams are back in their original positions.

Step 5: Replace door and windows.

B. Roof boards bulging:

Each roof board has to be attached with two nails per joint (side walls and roof beams). If only one nail is used per joint, the roof board will move obliquely and upwards.

C. Damage of tongue and groove

It is possible that the tongue and grooves are partially damaged during transportation. As long as the protection between tongue and groove is guaranteed during assembly, it does not portray a reason to claim. Slight damage to the tongue and groove does not affect the stability of your cabin.

You will find more information concerning log cabins and other wood products on our webpage. (www.outdoorlifeproducts.com)

Cher client,

Nous vous félicitons pour l'achat de votre maisonnette. Avec l'aide de cette notice de pose et les dessins que nous avons joints, nous vous décrivons pas à pas, comment construire votre maisonnette.

Vous avez acheté un produit en bois résistant, que vous pourrez utiliser pendant de longues années. Pour le meilleur résultat nous attirons votre attention sur les points suivants :

- La marchandise doit être contrôlée au plus tard 14 jours après la livraison et avant son montage.
- Outdoor Life Group Nederland B.V. n'assume aucune responsabilité pour des frais causés par une vérification incomplète avant le montage.
- Déballez le bois 2 jours avant le montage, afin que celui-ci puisse s'habituer au taux d'humidité ambiant.
- Enlevez le film, placez les planchers et poutres dans un endroit à l'abri de la pluie ou du soleil.
- Vérifiez, avec l'aide du bon de livraison qui se trouve dans le colis, qu'il ne manque aucun élément.
- Si vous n'entamez pas tout de suite la construction, il est important de repalettiser les différentes pièces, bien à plat et de les recouvrir avec la bâche de protection, afin d'éviter que l'eau et la lumière puissent pénétrer.
- Ne pas entreposer le paquet dans un espace chauffé

Dans le cas de livraisons à domicile

La maisonnette est livrée sur une palette et recouverte d'une bâche de protection. L'adresse de livraison doit être accessible pour des camions d'un poids total de 38 tonnes.

La réception des colis :

Avant de signer la feuille de route ou le CMR, il faut vérifier :

1. Si les données mentionnées sur le bon de livraison correspondent à votre commande
2. Si la maisonnette est livrée sur une palette et recouverte d'une bâche de protection
3. Si le colis n'est pas endommagé à l'extérieur

Important:

Si vous remarquez des anomalies lors de cette vérification, notez-les sur la feuille de route et faites-les confirmer par le transporteur, avant de signer la feuille de route

Réclamations éventuelles

Nous portons une attention particulière à la production et à l'emballage de nos produits. Néanmoins il peut arriver que certaines pièces ne correspondent pas à vos attentes. Dans le cas où il y a des parties manquantes ou défectueuses et que le montage n'est plus possible, vous devez les signaler dans les 14 jours suivants la livraison, par écrit ou par fax à notre service SAV.

SAV

Pour d'éventuelles réclamations, vous pouvez utiliser le 'formulaire SAV' qui se trouve dans le colis. Lisez attentivement les indications puis remplissez les informations suivantes:

- Numéro de la commande : c'est le numéro sous lequel nous enregistrons et traitons votre commande. Vous trouverez ce numéro entre autres sur l'autocollant apposé sur l'emballage et sur le bon de livraison.
- Numéro de production : c'est un numéro pour des productions en série, il commence par deux lettres CN... ou PN... Vous trouverez ce numéro sur l'autocollant du colis et/ou il est marqué avec un tampon sur la notice de montage.
- Votre nom, adresse et numéro de téléphone
- Le numéro de l'article du composant (des composants) qui sont concernés, avec mention du problème.

Vous pouvez ensuite (faire) faxer ce formulaire de réclamation dûment rempli avec le bon de livraison au numéro de fax suivant :

Vous pouvez également prendre contact avec votre fournisseur.

Après réception de votre réclamation, nous vous envoyons les nouvelles pièces dans les plus brefs délais. Nous n'acceptons pas de réclamation si les pièces ont été traitées ou teintées.

Montage

- Suivez attentivement les instructions de montage/les dessins
- Il est important d'avoir des fondations pour la maisonnette.
- Vous avez le choix entre
 - Une fondations avec des poutres
 - Des dalles en béton
 - Une poutre de fondation en béton ou une dalle en béton
- Vous pouvez colmater le raccordement de la maisonnette avec du kit silicone.
- Assurez-vous d'une ventilation suffisante pour votre maisonnette.

Conseils pratiques

- Assurez-vous que le sol sur lequel votre maisonnette va être posée soit parfaitement à niveau.
- Assurez-vous que la fondation éventuelle et/ou les madriers de plancher se trouve(nt) quelques centimètres au dessus du niveau du sol.
- Assurez-vous que la maisonnette soit ancrée sur la fondations ou le sol.
- Pensez à assurer votre maisonnette.
- Assurez-vous d'une ventilation suffisante de votre maisonnette.
- Il est conseillé de lubrifier la serrure une fois par an avec un lubrifiant au graphite.
- Nettoyez les vitres en plexiglas avec un savon, jamais avec un produit abrasif.
- Vous pouvez réutiliser la bâche de protection comme couche imperméabilisante entre les fondations et le plancher.
- Quand vous déballez le colis, vous devez séparer d'abord les madriers et les planchers, avant de les lever, afin que les rainures et les languettes soient libres pour éviter des dommages.

Entretien

- Avant le montage de la maisonnette vous traitez la rainure et la languette des madriers, ainsi que les parties du sol et du toit avec un vernis avec régulation d'humidité. Vous pouvez utiliser le même vernis pour la protection du bois pour un traitement de toute la maisonnette après montage. En répétant ce traitement régulièrement, la longévité de votre maisonnette sera prolongée.
- Il est conseillé de traiter l'intérieur de la maisonnette et la porte, selon les circonstances locales, au moins tous les trois ans avec un vernis avec régulation d'humidité, qui convient pour l'intérieur et l'extérieur. Demandez à votre fournisseur pour plus de renseignements.
- Avant d'appliquer une lasure, il est préférable d'appliquer 2 couches de traitement préventif sur l'abri.

Le bois est un produit naturel qui vit et qui fait que chaque morceau de bois possède une structure et un dessin uniques. Il est normal que les morceaux de bois différent, ceci donne au bois tout son attrait naturel.

Des anomalies autorisées sont :

- des nœuds accrochés dans le bois
- des nœuds qui tombent, avec un diamètre de 4 cm
- des restes de rabotage, des écorces sur l'envers du toit et du plancher, à condition que la partie visible puisse être finie de façon fermée.
- des décolorations légères (elles n'ont pas d'influence sur la durée de vie)
- des fentes qui n'ont pas d'influence sur la construction
- des poches de résine
- distorsion et cambrure des planches, à condition que le traitement/montage ne soient affectés
- des soudures dans les madriers des murs et éventuellement dans les portes et fenêtres.

Garantie

Une garantie de 5 ans, avec exception des accrochages et fermetures.

La garantie n'est pas valable pour les anomalies causées par:

- des fondations défectueuses
- des fondations qui ne sont pas à niveau
- le non respect des conseils de montage dans ce guide de montage
- un entretien insuffisant et l'utilisation d'un vernis sans régulation d'humidité

- une toiture défectueuse ou non professionnelle ou encore une toiture insuffisante
- la fixation des poutres de paroi de mur, fenêtre ou portes superposés avec des clous ou des vis xx
- des dégâts à la suite d'un montage rajouté, inséré ou transformé
- le manque d'un ancrage résistant et/ou l'absence d'un ancrage de toit (ceci est toujours inclus dans le colis)
- des calamités ou autres interventions violentes.
- des vents d'une force supérieure à 7 sur l'échelle de Beaufort.

ATTENTION

- Vos fenêtres et portes ne sont pas livrées avec du vrai verre en série. Si cela devait être le cas, et si le verre est cassé, vous ne pouvez pas réclamer du verre par rapport à votre bon de livraison.
- Afin d'assurer une plus grande stabilité de votre abri en cas de tempête nous vous recommandons un ancrage au sol.
- Votre maisonnette n'est pas assurée. Si vous le souhaitez, vous pouvez assurer votre maisonnette contre des dommages venus d'extérieurs, comme le vandalisme et des dommages causés par une tempête. Renseignez-vous chez votre assureur pour ces possibilités.
- Pour les accessoires livrés avec votre maisonnette, comme une terrasse, des jardinières, des volets et une extension, un manuel de montage a été joint.

Important ! Causes possibles des problèmes éventuels.**A. Formation d'interstices dans les parois :**

Le bois est un matériau vivant qui réagit aux variations météorologiques. Dans certaines régions ces variations sont extrêmes. De ce fait, il se peut que lors de périodes sèches, des interstices se forment entre différents madriers de paroi. Dans ce cas, procédez comme suit :

Etape 1 : Déposer du côté intérieur de la porte le châssis supérieur du cadre pour voir si le madrier du dessus repose ou non sur le cadre de la porte. Si cela est le cas, suivre alors les étapes 2,3,4 et 5. Si cela n'est pas le cas, vous devez prendre contact avec Outdoor Life Group Nederland B.V. ou votre revendeur.

Etape 2 : Afin de pouvoir éliminer un interstice, dévisser de l'intérieur les couvre-joints du cadre de la porte et déposer la porte et le cadre.

Etape 3 : Agrandir le haut de l'ouverture de la porte avec x ... cm en sciant (dimension selon la grosseur de l'interstice, mais au moins d'1 cm.)

Etape 4 : Si l'interstice est toujours là, taper légèrement avec un marteau sur le toit au-dessus du raccord d'angle (utiliser un marteau en caoutchouc) jusqu'à ce que les madriers se retrouvent à leur place d'origine.

Etape 5 : Remettre en place la porte et le cadre.

B. La volige se relève :

La volige doit être fixée avec 2 clous par point de fixation (paroi latérale et moise). Si 1 seul clou est utilisé par point de fixation, la volige risque alors de se relever en biais.

C. Endommagement de la languette et de la rainure.

Il se peut que la languette et la rainure soient endommagées partiellement au cours du transport. Tant que lors du montage, le revêtement entre la languette et la rainure est permis, cela ne saurait s'avérer un motif de réclamation. Un endommagement léger de la languette et de la rainure n'a aucune influence sur la stabilité de la maisonnette.

Pour plus de renseignements sur les maisonnettes et les produits en bois, consultez sur notre site web. (www.outdoorlifeproducts.com)



General information opbygning bjælkehytter

Kære kunde

Et stort tillykke med din anskaffelse. Med hjælp fra denne bygningsinstruktion og medfølgende tegninger beskriver vi trin for trin, hvordan du let kan bygge din bjælkehytte op.

Du har købt et holdbart træprodukt, som du kan nyde i årevis. For det allerbedste resultat gør vi opmærksom på de følgende punkter.

- Varene skal kontrolleres indenfor 14 dage efter modtagelse og før du begynder med opbygning.
- Vi skal gøre dig opmærksom på, at Outdoor Life Group Nederland B.V. ikke er ansvarlig for ekstra opståede udgifter forårsaget af en ufuldstændig kontrol, før du begynder opbygningen.
- Pak træet ud 2 dage før opbygningen, således træet kan vende sig til den omgivende fugtighedsgrad.
- Fjern foliet, læg plankerne og bjælkerne med afstand mellem hver del, på et sted hvor de ikke udsættes for regn eller sol.
- Kontroller ved hjælp af fragtbrevet, pakket i pakken, om varen er komplette.
- Hvis opbygningen ikke kan påbegyndes med det samme, er det vigtigt, at du igen stabler delene plunt på pallen og tildekker det hele med folien, som skal beskytte pallen mod sol og vand.
- Opbevar ikke pakken i et opvarmet rum.

I tilfælde af hjemmel levering

Bjælkehytten leveres på en palle pakket i folie. Afleveringsadressen skal være tilgængelig for en lastbil med en totalvægt på 38 ton.

Ved modtagelse:

Før du underskriver chaufførens fragtbrev, skal du kontrollere følgende:

1. Stemmer de leverede varer overens med oplysningerne på din bestilling?
2. Er pakken leveret på en palle og pakket i folie?
3. Er byggepakken ubeskadiget på ydersiden?

Vigtig:

Hvis ovenfor nævnte ikke er tilfredsstillende, skal du melde dette i fragtbrevet og lade chaufføren udvise enighed heri, før du underskriver fragtbrevet.

Eventuelle reklamationer

Vi sørger på alle måder godt for produktion og pakning for at kunne levere et godt produkt. Det kan dog alligevel hende, at et eller andet ikke svarer til dine forventninger. Er der mangler ved komponenterne eller er de således beskadiget, at en god bearbejdning ikke længere er mulig, skal du inden for 14 dage melde dette til kundeservicen per brev, fax eller e-mail.

Eftersalg

For en eventuel reklamation findes der en "Eftersalgformular" i pakken. Læs vejledningen på formularen omhyggelig og udfyld den derefter med de følgende oplysninger:

- Ordrenummer: er nummeret under hvilket ordren er registreret og håndteret hos os. Dette nummer finder du bl.a. på klistermærket på pakken og på fragtbrevet.
- Prod.nummer: dette er et nummer for serieproduktionen. Det starter med to bogstaver CN... eller PN... Du finder nummeret på klistermærket på pakken og/eller stemplet på monteringsvejledningshæftet.
- Dit navn, adresse og telefonnummer
- Artikelnummeret på komponent (på komponenterne) om hvilke/n det drejer sig, med angivelse af klagen.

Du kan faxe den komplet udfyldte reklamationformular sammen med fragtbrevet til nedenstående faxnummer:

Du kan naturligvis også tage kontakt til din forhandler.

Vi vil behandle din reklamation omhyggelig og sørge for at komponenterne så hurtigt som muligt vil blive efterleveret. Klage over materiale accepteres ikke, hvis materialet allerede er overmalet.

Montage

- Følg nøje bygningsinstruktionen/tegningerne.
- Det er vigtigt at have et fundament til hytten.

Du har valget mellem

- En fundering med ringbjælker
 - Betonfiliser
 - En funderingsbjælke af beton eller et betongulv
- Sammenføjningen mellem bjælkehytten og funderingen kan bedst tættes med siliconekit.
- Sørg for tilstrækkelig ventilation i bjælkehytten.

Nyttige tips

- Sørg for, at grunden, som bjælkehytten anbringes på er i vater.
- Sørg for, at den eventuelle fundering og/eller gulvbjælkerne anbringes nogle centimeter over terrænhøjde.
- Sørg for, at bjælkehytten forankres til funderingen eller undergrunden.
- Tænk på at forsikre bjælkehytten.
- Sørg for tilstrækkelig ventilation i bjælkehytten.
- Smør låsen en gang årligt med grafitpulver.
- Rengør kunststofruderne med sæbemiddel, aldrig med skuremiddel.
- En del af indpakningsfoliet kan bruges som fugtavisende skillelag mellem funderingen og bjælkehytten.
- Når du pakker pakken ud, skal du først separere vægbjælkerne fra plankerne før du løfter disse, således fer og not ligger frit og beskadigelse undgås.

Vedligeholdelse

- For opbygning skal du behandle væg-, gulv- og tagdelene fer og not med fugtregulerende bejdse. Du kan bruge den samme bejdse til træbeskyttelsesbehandling af bjælkehytten efter opbygningen. Ved regelmæssigt at gentage denne behandling bliver bjælkehyttens levetid betydeligt forlænget.
- Indersiden af bjælkehytte og døren behandler du, afhængig af lokale omstændigheder, helst mindst hvert tredje år med fugtregulerende bejdse, som er egnet til både inde og ude. Du kan få mere information hos din leverandør.

Træ er et levende naturprodukt og det betyder, at hvert stykke træ har hver sin struktur og aftegning. Det er normalt, at der forekommer afvigelser i træ. Det giver imidlertid træet sin naturlige charme.

Acceptable afvigelser er:

- kvaster, som er groet fast i træet
- udfaldende kvaster med en diameter på maksimalt 4 cm
- afhovlingspor, bark på bagsiden af tag- og gulvplanker på den betingelse, at de på den synlige side kan bearbejdes til sporene er lukket eller fjernet.
- let falmen (dette påvirker ikke levetiden)
- flænger, som ikke skader konstruktionen
- harpikssække
- fordrejet og buet fremtoning, når det ikke skader brugbarheden/montagen
- fingersamlinger i såvel vægbjælker som eventuelt døre og vinduesrammer.

Garanti

Garanti er 5 år, eksklusiv hængsler, låse og beslag.

Udelukket garantien er fejl, der er opstået pga. følgende:

- en mangelfuld fundering
- en fundering, som ikke er i vatter
- ikke opbygget, som angivet i denne bygningsinstruktion
- utilstrækkelig vedligeholdelse og brug af ikke fugtregulerende maling
- fejlagtig, ikke fagkyndig pålagt eller utilstrækkelig tagbeklædning
- fastskruning eller fastsømning af vægbjælker, vindues- eller dørrammer, der er anbragt under hinanden
- skade, som følge af ikke fagkyndig til-, ind- og/eller ombygning
- en manglende og/eller forkert fastgjort tagforankring (denne indgår altid i leveringsomfanget)
- naturkatastrofer eller anden voldsom indvirkning
- vindstyrke på mere end 7 Beaufort

NB

- Vinduer og døre leveres ikke som standard med rigtigt glas. Er det alligevel sket og der er opstået revner i glasset, kan dette på grundlag af leveringsomfang ikke forudses.
- Havehuset skal forankres mod storm
- Havehuset er ikke som standard forsikret. Hvis det ønskes, kan havehuset forsikres mod udefra kommende beskadigelse, som vandalisme og stormskade. Hent information om mulighederne hos dit forsikringselskab.
- Der medfølger en bygningsinstruktion for eventuel medleveret tilbehør som terrasse, blomsterkasser, skodder og tilbygning.

Vigtigt! Mulige årsager til eventuelle problemer.

A. Dannelse af sprækker i væggene:

Træ er levende og tilpasser sig skiftende vejrostmændigheder. I nogle områder sker dette ekstremt. Det kan forekomme, at der i ekstra tørt vej opstår revner mellem nogle af vægbjælkerne. Du skal da foretage dig følgende:

Trin 1: Fjern den øverste liste fra rammen på indersiden af døren, for at undersøge om den overliggende vægbjælke støtter på dørrammen. Er dette tilfældet, skal du følge trin 2, 3, 4 og 5. Er dette ikke tilfældet, skal du kontakte Outdoor Life Group Nederland B.V. eller din forhandler.

Trin 2: For at kunne fjerne en sprække, skrues døransamlingen af døren ud af rammen.

Trin 3: Gør doråbningen ...cm større (afhængig af størrelsen på sprækket, men maksimalt 1 cm) på oversiden vha. en sav.

Trin 4: Hvis sprækket stadig er synlig, slår du let på taget over hjørnesammenføjningen med en hammer (brug en gummihammer), indtil vægbjælkerne igen er anbragt som oprindeligt.

Trin 5: Sæt dør og ramme tilbage på plads.

B. Tagplanker hæves:

Tagplanker skal fastgøres med 2 søm per fastgørelsespunkt (sidevæg og tagoverligger). Hvis der kun bruges 1 søm per fæstningspunkt, kan tagplanker stå skråt opad.

C. Beskyttelse af fer og not

Fer og not kan muligvis blive delvis beskadiget under transport. Så længe overdekningen mellem fer og not er garanteret ved montage, er dette ingen grund til en reklamation. En let beskadigelse af fer og not har ingen indflydelse på husets stabilitet.

Mere generel information om havehuse og træprodukter finder du på vores webside. (www.outdoorlifeproducts.com)



Informazioni generali sul montaggio delle casette a incastro

Gentile cliente

Desideriamo congratularci per il Suo acquisto. Le presenti istruzioni per il montaggio e le relative illustrazioni Le spiegheranno, in modo sequenziale, come costruire con semplicità la Sua casetta a incastro.

Lei ha acquistato un prodotto in legno durevole, che La accompagnerà per anni. Per ottenere i migliori risultati, La preghiamo di osservare con attenzione i seguenti punti.

- La merce deve essere controllata entro 14 giorni dal ricevimento, prima di iniziare le operazioni di montaggio.
- La preghiamo di ricordare che Outdoor Life Group Nederland B.V. non è responsabile degli eventuali costi aggiuntivi dovuti a una incompleta esecuzione delle verifiche prima dell'inizio delle operazioni di montaggio.
- Disimballare il legno 2 giorni prima dell'inizio del montaggio, in modo tale da permettere al legno di adattarsi al grado di umidità dell'ambiente.
- Rimuovere la pellicola protettiva e collocare le assi e le travi, leggermente distanziate tra loro, in un luogo non esposto alla pioggia o ai raggi solari.
- Verificare la completezza della fornitura tramite la bolla di accompagnamento inclusa nella confezione.
- Qualora non sia possibile iniziare subito il montaggio, è importante ricollocare i componenti sulla palette di carico sovrapponendoli in direzione orizzontale, avendo cura di coprirli con la pellicola utilizzata per la protezione della palette in modo da evitare eventuali infiltrazioni di acqua e raggi solari.
- Non conservare la confezione all'interno di locali riscaldati.

Ricevimento della merce

Prima di controfirmare la lettera di vettura del trasportatore, verificare quanto segue:

1. Le merci consegnate corrispondono ai dati dell'ordine da Lei eseguito?
2. La confezione è stata consegnata su pallet e imballata con apposita pellicola?
3. L'imballaggio esterno è privo di danni visibili?

Importante

Qualora si riscontrino mancanze o difformità, è necessario indicare tali osservazioni sulla lettera di vettura e richiederne la sottoscrizione da parte del trasportatore prima di controfirmare la lettera di vettura.

In caso di reclami

La nostra azienda pone la massima cura nella produzione e nelle operazioni di imballaggio al fine di assicurare la migliore consegna dei propri prodotti. Tuttavia, può accadere che qualcosa non soddisfi pienamente le Sue aspettative. Qualora vi siano dei pezzi mancanti o danneggiati in misura tale da non consentirne l'utilizzo, è necessario comunicarlo per iscritto all'assistenza clienti, via fax o per posta elettronica, entro 14 giorni.

Assistenza postvendita

Per eventuali reclami, nella confezione è accluso il "Modulo di assistenza postvendita". Leggere con attenzione le indicazioni presenti sul modulo e compilare il modulo con i seguenti dati:

- codice d'ordine: è il codice con cui l'ordine è stato da noi elaborato e registrato. Tale codice si trova, ad esempio, sull'etichetta dell'imballaggio e sulla bolla di consegna;
- codice di produzione: questo è il codice delle produzioni di serie e inizia con due lettere ("CN" o "PN"). Tale codice si trova sull'etichetta dell'imballaggio e/o sul manuale di istruzioni per il montaggio;
- il Suo nome e cognome, indirizzo e numero di telefono;
- il codice articolo del componente (o dei componenti) in oggetto, specificando il motivo del reclamo.

Tale modulo, debitamente compilato in ogni sua parte, può essere inviato, insieme alla bolla di consegna, al seguente numero di fax:

Naturalmente è possibile contattare anche il Suo rivenditore di fiducia.

Il Suo reclamo verrà gestito con la massima attenzione e sarà nostra cura farLe pervenire al più presto i pezzi richiesti. Eventuali reclami relativi al materiale non verranno accettati qualora esso sia già stato trattato con vernici.

SICUREZZA

Si raccomanda di eseguire i lavori adottando SEMPRE i sistemi di protezione individuali, quali guanti e occhiali protettivi e di maneggiare con prudenza utensili ed elettro-utensili, nonché prestare particolare attenzione nell'uso della scala durante le fasi di montaggio.

Si raccomanda inoltre di tenere lontani i bambini dalla zona di installazione per tutta la durata della messa.

PRIMA DEL MONTAGGIO

Una volta aperto l'imballaggio, controllare, mediante le indicazioni riportate nelle istruzioni di montaggio, che non vi siano componenti danneggiati o mancanti; nel

caso in cui si verificasse una di queste ipotesi rivolgersi al rivenditore autorizzato.

Qualora mancassero alcuni componenti NON assemblare la casetta parzialmente, per evitare che si danneggi o che possa creare eventuali situazioni di pericolo.

Prima del montaggio, verificare che le fondamenta siano perfettamente in piano per evitare problemi di disassamento e pregiudicando la stabilità della casetta e conseguenti difficoltà nell'apertura/chiusura di porte e finestre; a tal proposito è necessario realizzare un piano in cemento di 15-20 cm di spessore.

Prima dell'installazione della casetta, impregnare gli elementi in legno grezzo, tavole, pannelli preassemblati, serramenti e cornici con impregnante cerato per esterni su TUTTI i lati, in modo da proteggere uniformemente il legno sia esternamente che internamente da funghi, muffe e agenti atmosferici; un trattamento uniforme, evita inoltre la torsione delle tavole.

Montaggio

- Attenersi scrupolosamente alle istruzioni e alle illustrazioni per il montaggio.

- È importante che siano presenti delle fondamenta per la casetta.

È possibile scegliere tra:

- fondamenta con pilastri o piedritti
- mattonelle in calcestruzzo
- travi di fondazione in cemento o pavimento in cemento
- il modo migliore per sigillare la superficie di contatto tra la casetta e le fondamenta è quello di utilizzare del silicone
- assicurarsi che nella casetta vi sia sufficiente ventilazione.

Consigli utili

- Assicurarsi che il terreno su cui viene posizionata la casetta sia in piano.
- Assicurarsi che le eventuali fondamenta e/o le travi del pavimento siano posizionate ad alcuni centimetri dal livello del terreno.
- Assicurarsi che la casetta sia fissata alle fondamenta o al terreno.
- Provvedere ad assicurare adeguatamente la casetta.
- Assicurarsi che nella casetta vi sia sufficiente ventilazione.
- Lubrificare la serratura una volta all'anno con polvere di grafite.
- Per la pulizia del vetro acrilico utilizzare detersivi a base di sapone e mai prodotti abrasivi.
- È possibile utilizzare una pozione della pellicola di imballaggio come strato impermeabile da mettere tra le fondamenta e la casetta.
- Dopo l'apertura dell'imballaggio, sarà necessario in primo luogo separare le travi delle pareti dalle assi prima di procedere al loro sollevamento in modo che le giunzioni a incastro (maschio-femmina) siano ben separate e si evitino eventuali danni.

MANUTENZIONE

Per prolungare la vita del manufatto in legno, è necessaria una corretta e costante manutenzione atta soprattutto a proteggerlo da: agenti atmosferici, raggi UV, funghi e muffe;

a tal scopo, è essenziale impregnare la casetta con impregnante cerato per esterni scegliendo la tonalità desiderata tra i colori proposti. Si raccomanda di irrorare la casetta sia all'esterno che all'interno per una protezione completa e duratura e di ripetere la manutenzione almeno una volta l'anno o comunque prima che il trattamento precedente abbia perso brillantezza e tonalità.

Una volta installata la casetta, effettuare periodicamente controlli sulla stabilità della stessa, evitare carichi pesanti contro le pareti e non introdurre oggetti surriscaldati (es. barbecue appena utilizzati) o infiammabili. In caso di neve, rimuovere la stessa dal tetto della casetta per salvaguardarne stabilità e integrità. Dopo l'utilizzo si raccomanda di chiudere sempre la porta per preservarne la stabilità e prevenire eventuali deformazioni.

La casetta di legno è un riparo, non può quindi considerarsi una struttura impermeabile, eventuali infiltrazioni d'acqua laterali, dovute principalmente a pioggia o a vento, sono un evento possibile.

Irregolarità accettabili:

- nodi incorporati nel legno
- nodi sporgenti con un diametro non superiore ai 4 cm
- residui di piallatura, corteccia sul lato posteriore del tetto e del pavimento, a condizione che il lato visibile possa essere chiuso
- leggere decolorazioni (esse non influiscono sulla durata del prodotto)
- fessure che non intaccano la costruzione
- sacche di resina
- torsioni o curvature, purché non impediscano l'utilizzo o il montaggio
- incavi a V nelle travi della parete o eventualmente nelle porte e nelle finestre

GARANZIA

Come previsto per legge, la garanzia su difetti di fabbricazione ha una durata di 2 anni dalla data d'acquisto, mentre la garanzia per materiale corroso da marcescenza provocata da microrganismi ed intemperie è di 5 anni. Si raccomanda di conservare i documenti fiscali che ne certificano l'acquisto.

Richieste di garanzia, pervenute dopo la scadenza della stessa, NON verranno accettate e

in NESSUN caso verranno rimborsati costi di manodopera, trasporto ed eventuali danni diretti o indiretti.

NON sono coperti da garanzia difetti derivanti da mancato trattamento di verniciatura prima del montaggio, fondamenta in calcestruzzo NON eseguite a regola d'arte che permeano il normale drenaggio dell'acqua, errori nel montaggio di casetta, serramenti, guaina di copertura, mancato rispetto delle prescrizioni di manutenzione riportate al punto precedente, utilizzo di sistemi di fissaggio diversi da quelli forniti in dotazione, catastrofi naturali, volente intemperie, velocità del vento maggiore o uguale a forza 7 della scala Beaufort.

TOLLERANZE SUL LEGNO

Il legno è un materiale vivo, è normale quindi che ciascun elemento sia diverso dall'altro, pertanto sono ammesse e comunemente accettate le seguenti irregolarità: nodi aventi diametro massimo di 3 cm, nodi cadenti chiudibili in fase di montaggio, fessurazioni alle estremità delle tavole che non incidono sulla larghezza, fessurazioni non continue, crepe inferiori ai 7 cm di lunghezza, deformazioni o incurvature che non influenzano il montaggio.

Nel caso in cui, cadano dei nodi, otturare i fori con sugco per legno; rimuovere eventuali sacche di resina con una normale spatola.

Le tolleranze dimensionali sulle quote indicate nella presente manuale sono di ± 1 mm.



Membrana per il tetto



Accessori



Vista interna



Vista esterna



Casetta a incastro con pavimento



Informazioni generali sul montaggio delle casette a incastro

N.B.

- Nella configurazione standard, le finestre e le porte non vengono fornite con vero vetro. Qualora dovesse verificarsi una rottura di vetri in caso fortuita fornitura con vetro, non verranno accettati reclami.
- La casetta da giardino deve essere ancorata per resistere al maltempo.
- La casetta da giardino non è fornita di assicurazione. Qualora lo si desideri, è possibile optare per l'assicurazione della casetta contro danni provenienti dall'esterno, quali per es. vandalismo o maltempo. Si consiglia di rivolgersi al proprio agente di assicurazioni per ulteriori informazioni.
- Per eventuali accessori quali terrazze, fioriere, imposte e altre costruzioni aggiuntive vengono fornite le ulteriori istruzioni.

Importante! Possibili cause di eventuali problemi.

A. Formazione di fessurazioni nei muri.

Il legno è un prodotto vivo e si adatta alle diverse condizioni atmosferiche. In alcune zone ciò si può manifestare in maniera estrema. Può accadere che, nel caso di tempo molto secco, si formino degli spazi tra alcune travi delle pareti. In tal caso, è necessario procedere come segue:

Fase 1: rimuovere, dal lato interno della porta, il listello superiore del telaio per controllare se la trave della parete sovrastante si appoggia sul telaio della porta. Qualora ciò si verifici, seguire i punti 2, 3, 4 e 5. Qualora ciò non si verifici, contattare Outdoor Life Group Nederland B.V. o il proprio rivenditore.

Fase 2: per riuscire a eliminare le fessurazioni, allentare dall'interno i listelli di copertura del telaio della porta e rimuovere la porta e il telaio.

Fase 3: allargare l'apertura della porta di ...x... cm nella parte superiore, servendosi di una sega (a seconda delle dimensioni della fessura, in ogni caso al massimo di 1 cm).

Fase 4: qualora la fessura sia ancora visibile, battere leggermente con un martello sul tetto sopra la giunzione dell'angolo (utilizzare un martello in gomma), finché le travi delle pareti non tornano nella posizione originale.

Fase 5: ricollocare porte e finestre.

B. Il legno del tetto si dilata.

Le assi del tetto devono essere fissate con 2 chiodi per punto di giuntura (parete laterale e trave del tetto). Qualora venga utilizzato soltanto un chiodo per punto di giuntura, il legno del tetto può inclinarsi verso il basso.

C. Danni alle giunzioni a incastro

È possibile che le giunzioni a incastro subiscano parziali danni durante il trasporto. Se il giunto maschio-femmina non presenta problemi in fase di montaggio, non verrà accettato alcun reclamo.

Un lieve danno alle giunzioni a incastro non influenza la stabilità della casetta.

Ulteriori informazioni generali su casette da giardino e prodotti in legno sono disponibili sul nostro sito Internet presente all'indirizzo www.outdoorlifeproducts.com.

RECLAMI

Eventuali reclami devono essere segnalati al punto vendita, avendo cura di comunicare codice articolo, e i documenti fiscali relativi al prodotto acquistato.

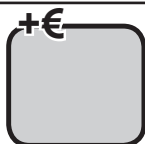
INSTALLAZIONE IN LUOGHI

VENTOSI

Nei casi in cui la casetta venga installata in luoghi particolarmente ventosi, si prescrive l'utilizzo del kit Tiranti di bloccaggio da inserire nei quattro angoli della casetta.



Membrana per il tetto



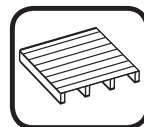
Accessori



Vista interna



Vista esterna



Casetta a incastro con pavimento



Información general para el montaje de casetas prefabricadas

Estimado cliente:

felicidades por su compra. En este manual de construcción, con los dibujos adjuntos, le describimos paso a paso cómo montar fácilmente su caseta.

Sepa usted que ha comprado un producto de madera resistente del que disfrutará durante años. Para obtener el mejor resultado queremos señalarle los siguientes puntos:

- La mercancía debe ser controlada en los primeros 14 días tras la recepción, antes de iniciar el montaje.
- Queremos señalarle que Outdoor Life Group Nederland B.V. no se hace responsable de los costes extras que pudieran surgir por un control incompleto antes de iniciar el montaje.
- Desembale la madera 2 días antes del montaje para que pueda adaptarse a la humedad del ambiente.
- Retire el material laminado y coloque las vigas y las tablas por separado en un lugar protegido de la luz solar y la lluvia.
- Controle con el albarán que encontrará en el paquete si está todo completo.
- En caso de no poder comenzar el montaje directamente, es importante volver a colocar las piezas apiladas en el palet y cubrirlo con el material laminado destinado a la protección del mismo, de modo que el material no entre en contacto con la luz solar ni el agua.
- No guardar el paquete en un espacio con calefacción.

Entrega a domicilio del producto

La caseta prefabricada se entrega en un palet, envuelta en material laminado. La dirección de entrega ha de ser accesible para camiones con un peso superior a 38 toneladas.

Aceptación del pedido en entrega:

Antes de firmar el impreso de mercancía del transportista se deben comprobar los siguientes puntos:

1. ¿Coinciden las mercancías entregadas con los datos de su pedido?
2. ¿Se suministra el paquete en un palet y envuelto en material laminado?
3. ¿Carece el paquete de montaje de daños en la parte externa?

Importante:

En caso de que no se cumplan los requisitos descritos anteriormente, deberá mencionarlo en el impreso de mercancía y hacer que el transportista endorse dichas observaciones antes de firmar este impreso de mercancía.

Posibles reclamaciones

Dedicamos toda nuestra atención a la producción y el embalaje para poder entregarle un buen producto. Sin embargo, puede ocurrir que algún elemento no cumpla sus expectativas. Si faltase alguna pieza, o estuviese tan estropeada que no pudiese utilizarse, deberá comunicarlo por correo o por fax, en el plazo de 14 días, al servicio de atención al cliente.

Servicio de posventa

En el paquete se ha incluido un formulario de posventa en el cual puede indicar las posibles reclamaciones. Lea atentamente las instrucciones en este formulario y rellene los siguientes datos:

- Número de pedido: este es el número bajo el cual se ha registrado y procesado el pedido. Este número se encuentra, entre otros sitios, en la etiqueta, en el embalaje y en el talón de entrega.
- Número de producción: este es un número para las producciones de series que empieza con dos letras: CN o PN. Lo encontrará en la etiqueta del paquete y/o estampado en el manual de instrucciones de montaje.
- Su nombre, dirección y número de teléfono.
- El número de referencia del componente (de los componentes) en cuestión, indicando el motivo de reclamación.

Después de haber completado el formulario de reclamaciones lo puede enviar por fax, junto con el talón de entrega, al número que se indica a continuación:

También puede ponerse en contacto con su proveedor.

Tramitaremos su reclamación con sumo cuidado y procuraremos que los recambios se suministren lo antes posible. Las quejas referentes al material no se aceptarán si el material ya ha sido pintado.

Montaje

- Siga cuidadosamente las instrucciones/dibujos de montaje.
- Es importante que haya cimientos antes de montar la caseta. Puede optar entre:
 - Unos cimientos con vigas maestras
 - Losas de hormigón
 - Cimientos de vigas de hormigón o suelo de hormigón
- Lo mejor para sellar la conexión entre la caseta prefabricada y los cimientos es un kit de silicona.
- Cuides que haya suficiente ventilación en la caseta prefabricada.

Consejos útiles

- Cuides que el suelo base sobre el que se va a colocar la caseta prefabricada sea perfectamente horizontal.
- Cuides que los posibles cimientos y/o vigas de suelo estén unos pocos centímetros por encima del terreno con césped.
- Cuides que la caseta quede anclada a los cimientos o a la base.
- Recuerde asegurar su caseta.
- Cuides que haya suficiente ventilación en la caseta.
- Unte la cerradura una vez al año con polvo de grafito.
- Limpie los cristales con jabón y nunca con material abrasivo.
- Puede utilizar una parte del material laminado del envase a modo de capa separadora de protección contra la humedad entre la base y la caseta prefabricada.
- A la hora de desembalar los elementos, deben soltarse primero las vigas de pared y las tablas por separado antes de levantarlas, de modo que la lengüeta y la ranura queden libres y se evite que se produzcan daños.

Mantenimiento

- Antes del montaje de la caseta deberá tratar los machihembrados y las entalladuras, así como las partes del suelo y el techo, con un tinte regulador de la humedad. Puede utilizar el mismo tinte como protección para la madera antes de tratar toda la caseta después del montaje. Repitiendo este tratamiento regularmente se prolonga claramente la vida útil de la caseta.
- Según las condiciones locales, el interior de la cabaña y la puerta deben tratarse preferiblemente cada tres años con una nogalina hidrorreguladora apropiada para el interior y el exterior. Para más información dirijase a su proveedor.

La madera es un producto natural que vive, lo que significa que cada pieza puede mostrar una estructura y dibujo diferente. Es normal que se presenten irregularidades en el aspecto, esto es lo que da a la madera su toque natural.

Están permitidas las siguientes irregularidades:

- nudos adheridos a la madera
- nudos salientes con un diámetro máximo de 4 cm
- restos de cepillado, corteza en la parte posterior del techo o la madera del suelo, a condición de que los laterales puedan cerrarse correctamente.
- ligeras coloraciones (mientras que no afecten a la vida útil de la madera)
- grietas que no afecten a la construcción
- bolsas de resina
- torsiones y otras deformaciones a condición de que las piezas se sigan pudiendo utilizar y montar
- uniones de dedo (finger joints) tanto en las vigas de pared como en las puertas y marcos.

Garantía

Garantía de 5 años, excepto para herrajes y material de colgado.

De la garantía quedan excluidos los daños consecuencia de:

- unos cimientos no adecuados
- unos cimientos no horizontales
- un montaje no realizado como se indica en la descripción de montaje
- una mantenimiento insuficiente y uno uso de pintura que no sea hidrorreguladora
- un recubrimiento de techo incorrecto, realizado de forma incompleta o no profesional

- un atornillado o clavado de vigas de pared, marcos de ventana o de puerta entre sí
- daños producidos por construcciones, inserciones y/o modificaciones no profesionales
- falta de anclaje de tejado y/o anclaje insuficiente (este siempre se entrega con el producto)
- desastres naturales u otras incidencias violentas
- vientos con fuerzas superiores a 7.

Nota:

- Las ventanas y puertas no se entregan de forma estándar con auténtico cristal. Sin embargo, si este fuese el caso y se rompiera el cristal, esto no sería motivo de reclamación por la entrega.
- Su caseta debe tener un anclaje a prueba de tormentas
- Por defecto su casa no está asegurada. Si lo desea puede asegurarla por daños externos como vandalismo o tormentas. Su agente de seguros le informará de las posibilidades.
- Para los diferentes accesorios que se pueden entregar, como terrazas, macetas, postigos y montajes se adjunta un manual de montaje.

¡Atención! Posibles causas de problemas

A. Formación de grietas en las paredes:

La madera es un producto natural que se adapta a las circunstancias del tiempo. En algunas zonas esto se produce de forma extrema. Puede por ello suceder que en el caso de un clima extremadamente seco surjan espacios entre las vigas de la pared. En este caso deberá proceder de la siguiente manera:

Paso 1: Retirar en la parte interior de la puerta la tira superior del marco para comprobar si la viga de la pared de arriba descansa sobre el marco de la puerta. Si este fuera el caso, habría que proceder con los pasos 2, 3, 4 y 5. Si no fuese el caso, póngase en contacto con Outdoor Life Group Nederland B.V. o su proveedor.

Paso 2: Para poder eliminar una grieta se deben desatornillar las tiras de recubrimiento del marco de la puerta y, acto seguido, extraer la puerta y su marco.

Paso 3: Por medio de una sierra deberá agrandar ...x... cm la abertura de la puerta en la parte superior (dependiendo del tamaño de la grieta, pero como máximo 1 cm).

Paso 4: En caso de que la grieta siga existiendo, golpee suavemente con un martillo sobre el tejado encima de la unión de ángulo (utilice un martillo de goma) hasta que las vigas de pared se hallen de nuevo en la situación original.

Paso 5: Montar la puerta y la persiana de nuevo.

B. La madera del tejado se levanta:

La madera del tejado se debe fijar con 2 clavos en cada punto de fijación (pared lateral y travesaño del tejado). En caso de que sólo se emplee un clavo por cada punto de fijación, la madera del tejado podría inclinarse hacia arriba.

C. Daños en la lengüeta y en la ranura

Puede suceder que durante el transporte, la lengüeta y la ranura se dañen de forma parcial. Mientras que a la hora de realizar el montaje, el recubrimiento entre la lengüeta y la ranura quede garantizado, no hay razón para efectuar una reclamación.

Los daños ligeros en la lengüeta y en la ranura no tienen influencia alguna sobre la estabilidad de la caseta.

Para más información sobre casas de jardín y productos de madera, visite nuestra página web: (www.outdoorlifeproducts.com)



Tela
asfáltica



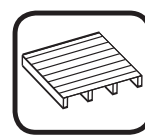
Accesorios



Visión
interior



Visión
exterior



Cabaña de
troncos con piso



Általános tudnivalók a kerti faház összeszereléséről

Kedves Vásárló!

Gratulálunk a kerti faház vásárlásához. Jelen útmutatót és a mellékelt rajzokat követve lépésről lépésre egyszerűen felépítheti a faházat.

Az Ön által vásárolt fa termék tartós és értékálló, amelyben hosszú évekig öröme telik majd. Ennek érdekében szeretnénk a következő tudnivalókat a figyelmébe ajánlani.

- Ellenőrizze a csomag hiánytalanságát a kézhezvételtől számított 14 napon belül, még az összeszerelés megkezdése előtt.
- Felhívjuk a figyelmét arra, hogy a Outdoor Life Group Nederland B.V. nem felelős az összeszerelés megkezdése előtti hiányos ellenőrzés miatt felmerülő többletköltségekért.
- Csomagolja ki a fát két nappal az összeszerelés előtt, így a fa hozzászokhat a környezeti páratartalmához.
- Távolítsa el a csomagot védő fóliát, a lapokat és gerendákat fedtesse csapadégmentes és árnyékos helyre olyan módon, hogy azok ne érintkezzenek egymással.
- A csomagban található szállítójeget alapján ellenőrizze a csomag hiánytalanságát.
- Ha a faház összeszerelésére nem rögtön kerül vagy kerülhet sor, fedtesse a darabokat újra vízszintesen a raklapra és takarja be a raklap védőfóliájával, hogy napfény és csapadék ne érhesse.
- Ne tárolja a csomagot fűtött helyiségben

Kiszállítás

A faházat raklapon, fóliába csomagolva szállítjuk ki. Fontos, hogy a kiszállítási cím 38 tonnás összsúlyú tehérgépkocsival elérhető legyen.

Az átvételkor:

Mielőtt aláírja a fuvarozó által kiállított szállítólevelet, győződjön meg a következőkről:

1. A kiszállított áru megegyezik az Ön megrendelésén feltüntetett adatokkal.
2. A csomagot raklapon és fóliába csomagolva kínálja átvételre.
3. A csomag külső borítása sértetlen.

Fontos:

Ha a fenti feltételek bármelyike nem teljesül, ezt tüntesse fel a szállítólevélben majd írassa alá a fuvarozóval, mielőtt Ön a szállítólevelet aláírásával látná el.

Reklamációk

Vállalatunk nagy gondot fordít termékeink kifogástalan előállítására és csomagolására. Mindazonáltal előfordulhat, hogy a termék valamilyen okból nem felel meg az Ön várakozásainak. Ha a termék hiányos vagy olyan mértékben sérült, hogy nem beépíthető a faházba, kérjük jelezze ezt írásban, faxon vagy emailen 14 napon belül cégünk ügyfélszolgálati irodájánál.

Reklamációk bejelentése és elbírálása

Esetleges reklamációja közlésére használja a reklamációs űrlapot, amelyet a csomagban talál. Olvassa el az űrlapon feltüntetett tudnivalókat figyelmesen, majd töltsse ki a következő adatokat:

- A megrendelési számot: ez az a szám, amelyen az Ön megrendelését cégünk felvette és feldogozta. Ezt a számot többek között a csomagolásra ragasztott öntapadós címkén és a szállítójegetyven találja meg.
- A gyártási számot: ez a sorozatgyártásra vonatkozó szám, két betűvel kezdődik CN... vagy PN... Ez a szám a csomagra ragasztott öntapadós címkén és/vagy az összeszerelési útmutatóra nyomtatva található.
- Az Ön nevét, lakcímét és telefonszámát
- A szóban forgó elem (elemek) termékszámát és az Ön panaszát.

A hiánytalanul kitöltött reklamációs űrlapot és a szállítójeget faxon küldheti el a következő címre:

Panaszával természetesen fordulhat a faházat értékesítő kereskedőhöz is. Reklamációját gondosan kivizsgáljuk és a hiányzó elemet/elemeket a lehető leggyorsabban pótoljuk. Reklamációt nem áll módunkban elfogadni akkor, ha a kifogásolt anyag már festve vagy kezelve van.

Összeszerelés

- Kövesse gondosan az összeszerelési útmutatót és a rajzok előírásait.
- Fontos a faház alapozása. A következő megoldások közül választhat:
 - Sávalap
 - Betonlapok
 - Betongerenda vagy öntött beton alap
- A faháznak az alapozással érintkező részét ajánlatos szilikon alapú gittel kezelni.
- Gondoskodjon a faház megfelelő szellőzéséről.

Hasznos tanácsok

- Győződjön meg arról, hogy a faház alatt a talaj tökéletesen vízszintes.
- Gondoskodjon arról, hogy az alapozás és/vagy a padlógerendák néhány centiméterrel a talajszint felett helyezkedjenek el.
- Gondoskodjon a faház megfelelő rögzítéséről az alapozáshoz vagy a talajhoz.
- Kössön biztosítást a faházra.
- Gondoskodjon a faház megfelelő szellőzéséről.
- A zárat évente egyszer grafitporral kell kezelni.
- A műanyag nyílászárókat szappan alapú tisztítószerrel tisztítsa, soha ne használjon sűrűlőszert.
- A csomagvédő fólia egy része felhasználható páraálló szigetelőréteggént az alapozás és a faház között.
- A nűtfédes kapcsolatok megsérülésének elkerülése érdekében a termék kicsomagolásakor először fedtesse külön a falgerendákat és a lapokat, mielőtt felemelné ezeket.

Karbantartás

- Összeszerelés előtt kezelje a faelemek kapcsolatait valamint a padlót és a tetőt nedvességszabályzó páccal. Ugyanez a pác felhasználható az összeszerelés után a faház egészének védelmére. A fa ilyen módon való rendszeres kezelése lényegesen meghosszabbítja a faház élettartamát.
 - A faház belső falait és az ajtó belső oldalát ajánlatos a helyi viszonyoktól függően, de legalább három évente külső és belső használatra egyaránt alkalmas nedvességszabályzó páccal kezelni.
- További információért forduljon a kereskedőhöz.
- A fa természetes, élő anyag, ezért minden egyes darabnak egyedi a szerkezete és az erezete. A különböző darabok közötti eltérés nem tekinthető hibának, ez adja a fa természetes báját.

A következő eltérések megengedettek:

- göcs a fa felületén
- kiesz göcs, melynek átmérője nem haladja meg a 4 cm-t
- gyalumaradék, fakéreg a tető- vagy a padlófa hátoldalán, amennyiben ez nem gátolja a faelemek maradéktalan összeillesztését a látható oldalon.
- ernyhe elszíneződések (ezek nem befolyásolják az élettartamot)
- a szerkezetet nem befolyásoló repedések
- gyantatársa
- csavarodás vagy domború kitéremkedés, amennyiben ez a feldolgozást/összeállítást nem gátolja
- fecsketarkó kötés a falgerendákban valamint a az ajtók és ablakok elemeiben.

Garancia

- 5 év garancia, a függeszítőelemek és záruk kivételével.
- A garanciából kizárt
- a szakszerűtlen alapozás
 - a nem tökéletesen vízszintes alapozás
 - a helytelen, nem az összeszerelési útmutató előírásai szerinti felépítés
 - a hiányos karbantartás és nedvességszabályzó festék használatának elmulasztása
 - a helytelen, szakszerűtlen vagy nem elegendő tetőfedés
 - az egymáson fekvő falgerendák, ablak- vagy ajtókeretek egymáshoz csavarozása vagy összeszögélése

- szakszerűtlen fel- be- vagy átépítés
- a tetőszerkezet rögzítésének elmulasztása, szakszerűtlen rögzítése (a rögzítőelemek minden esetben a csomag részét képezik)
- elemi kár vagy erőszakos külső behatás
- 7-es fokozatnál erősebb szél által okozott károsodás.

Megjegyzés

- Az ablakok és ajtók üvege nem része a csomagnak. Amennyiben a csomag külön megrendelésre tartalmazza a nyílászárók üvegét és az üveg eltörik, a kártérítési igény a garanciális feltételek alapján kizárt.
- A faházat olyan módon kell rögzíteni, hogy viharálló legyen
- Megvétekel a faház nincs biztosítva. Ha biztosítást szeretne kötni a házra kívülről történő behatások (például vandalizmus, viharok) ellen, biztosítója szívesen tájékoztatja a lehetőségekről.
- Az egyéb tartozékok (terasz, virágtartó láda, zsugaterék és előterasz) összeszerelési útmutatója a csomagban található.

Fontos! Problémák lehetséges okai.

A. Rések a faelemek között:

A fa élő anyag, amely messzemenően alkalmazkodik a változó időjárási viszonyokhoz. Rendkívül száraz időjárási feltételek mellett a falgerendák között rések keletkezhetnek. Ebben az esetben a következőképpen járjon el:

1. lépés: Távolítsa el az ajtó belső oldalán az ajtókeret legfelső vízszintes léccét és győződjön meg arról, hogy a kereten nyugvó tartógerenda a keretre fekszik. Ha igen, kövesse a 2., 3., 4. és 5. lépést. Ha nem, kérjük forduljon a Outdoor Life Group Nederland B.V.-hez vagy a kereskedőhöz.
2. lépés: A rés megszüntetéséhez csavarozza le az ajtókeret belső oldalán a takaróléccet és távolítsa el az ajtót kerettel együtt.
3. lépés: Alakítsa az ajtónyílást felül fűrész segítségével ...x...cm-rel (a rés nagyságától függően, de legfeljebb 1 cm) nagyobbra.
4. lépés: Ha a rés még mindig látható, csapjon néhányszor kalapáccsal enyhén a sarokkötés fölött a tetőre (használgon gumi kalapáccsot), amíg a faltartó gerendák visszakerülnek eredeti helyzetükbe.
5. lépés: Szerelje be újra az ajtót és az ablakot.

B. A tetőlap domborodása:

A tetőlapot minden rögzítési ponton (az oldalfalnál és a szelemennél) két szöggel kell rögzíteni. Ha a rögzítés rögzítési pontonként csak egy szöggel történik, a tető ennek következtében feldomborodhat.

C. Nűtfédes kapcsolat sérülése

A szállítás során a nűtfédes kapcsolat enyhe sérülése nem kizárt. Amíg az összeszereléskor a csap és eresztek jól fekszik egymásra, az ezzel kapcsolatos reklamációt nem fogadjuk el. A nűtfédes enyhe sérülése nem befolyásolja a faház stabilitását.

Honlapunkon (www.outdoorlifeproducts.com) további általános információ található kerti faházakról és más fa termékeinkről.



Gartenpro GMBH.
Kundendienst
Soproni uti Ipartelep
H-9444 Fertőszentmiklós
Ungarn
service@gartenpro.hu
Fax: (+36)99-380-177
Tel: (+36) 99 944-598
Mobil: (+36) 30 546-0409



Poštovani kupci!

Od srca Vam čestitamo na odabiru kupljene vrtne kućice. Nadamo se da će Vam pričiniti mnogo zadovoljstva.

Kvaliteta drva

Proizvod koji ste odabrali izrađen je iz materijala bora koji potječe iz sjeverne Europe. Drvo je prirodni materijal, pa se stoga može pokazati neznatni disparitet boje i dekora različitih elemenata iste kućice. Te osobenosti materijala stvaraju dojam bliskosti.

Dopuštena odstupanja:

- Zdrave kvržice koje se nalaze u drvu
- Kvržice ispale iz rubova materijala, male rupice
- Promjene boje koje ne utječu na vijek trajanja
- Vitoperenje nastalo usljed sušenja drva koje ne utječe na sigurnost konstrukcije
- Ostaci smole
- Krivljenje i deformacije ukoliko se drvo može dobro iskoristiti u prvobitnu namjenu

Tijekom uporabe ili kao posljedica suhog vremena može doći do ispadanja kvržica. Ovako nastale rupe možemo ispuniti drvom ili kitom za drvo.

Provjera

Provjeru elemenata potrebno je izvršiti najkasnije 14 dana nakon kupnje.

HUNGAROPRO Kft. (d.o.o.) ne prima obvezu naknade nastalih dodatnih troškova koji su nastali usljed nedostatne provjere prije montaže.

- Na osnovu popisa dijelova izvršite provjeru broja i neoštećenosti dostavljenih elemenata.
- Ukoliko montažu ne želite izvršiti odmah nakon provjere, veoma je važno elemente položiti jedan na drugi i prekriti ih plastičnom folijom kako biste ih zaštitili od štetnog utjecaja kiše i sunčevog zračenja
- Konstrukcijske elemente ne skladištite u grijanim prostorijama.

Eventualne reklamacije

Cjelokupni proizvodni i proces pakiranja izradili smo s osobitom pažnjom kako bismo osigurali da do Vas dospije roba u besprijekornom stanju.

Ukoliko je usprkos našim nastojanjima do Vas dospio oštećeni element ili neki element nedostaje, molimo Vas izvjestite o tome trgovinu gdje ste proizvod kupili ili se obratite izravno Hungaropro Kft. (d.o.o.).

Nekoliko dana nakon što je Vaša reklamacija dospjela do nas, oštećeni ili nedostajući element možete preuzeti na mjestu kupnje proizvoda.

Reklamacije prihvatamo samo ukoliko su u skladu sa gore navedenim uvjetima. Ukoliko je upitni komad rezan ili na bilo koji drugi način upotrijebljen nismo u mogućnosti prihvatiti reklamaciju. U ovome slučaju zamjena više nije mogućna.

Pakiranje elemenata izvršili smo vrlo pažljivo te Vas stoga molimo da prilikom provjere i Vi s elementima postupate vrlo pažljivo kako bi se izbjegla oštećenja.

Može se dogoditi da impregnirane štafle (zelene) koje se nalaze u paketu još budu malo vlažne. Ova vlaga je posljedica impregnacijskog postupka i sasvim je normalna.

Korisni savjeti

- Podloga na koju se drvena kuća postavlja mora biti tvrda i vodravna.
- Obratite pozornost da podloga i podne grede postavite nekoliko centimetara iznad razine zemlje što je vrlo važno kod daljnje gradnje i odvoda vode.
- Drvenu kuću potrebno je fiksirati za podlogu.
- Osigurajte svoju drvenu kuću!
- Njegu brave izvršite grafitnim prahom jednom godišnje.
- Čišćenje plastičnih elemenata nemojte vršiti abrazivnim sredstvima.
- Plastičnu foliju ambalaže možete iskoristiti kao vodoizolacijski sloj između podloge i temelja.
- Vršite redovito prozračivanje kuće.
- Bojanje drvenine izvršite tek kada je potpuno suha!

Potrebni alati

Za montažu drvene kuće potrebni su sljedeći alati

- Libela (vaser vaga), (preporuča se dužina 150cm)
- Metar
- Gumeni čekić
- Odvijač
- Križasti odvijač
- Bušilica i svrdlo
- Univerzalni nož
- Čekić
- Ručna pila
- Ljestve

Naše kuće izrađene su na način koji ne dopušta uvijanje dodatnih vijaka i zabijanje čavala. Ovo se treba uzeti u obzir prilikom postavljanja polica, električnih provodnika i sl. Svako fiksiranje koje se pruža preko više dasaka sprječava prirodno pomjeranje i rad dasaka. Kao posljedica mogu se pojaviti neželjene raspukline i otvori.

Izrada podloge drvene kuće:

U cilju produženja vijeka trajanja drvene kuće potrebno je izraditi betonsku podlogu ispod nje. Dimenzije podloge moraju biti veće od osnove drvene kuće za po 10 cm u svim smjerovima.

Najsvrshodnija je izrada pločaste podloge. Ispod ploče preporuča se izrada temelja od nabijenog šljunka. Preporučena debljina ploče veličine do 9m2 iznosi 12cm. Preporučena debljina ploče veličine iznad 9m2 iznosi 15cm sa mrežom od betonskog željeza. Izradu betonske podloge prepustite stručnjaku ili ga upitajte za savjet.

Ne preporuča se izrada podloge od betonskih ploča ili betonskih greda pošto u ovom slučaju može doći do pomicanja pojedinih elemenata što bi uzrokovalo neujednačenu potporu drvene kuće.

Samostojećim stupovima izradite točkaste temelje!

OBRTATE OSOBITU POZORNOST DA TEMELJ BUDE VODORAVAN!



Splošna navodila za montažo lesene vrtno hiše

Spoštovani kupci!

Čestitamo vam za nakup lesene vrtno hiše. Na podlagi teh navodil in priloženih risb boste enostavno, korak za korakom izvedli montažo lesene hiše.

Kupljeni leseni izdelek bo trajno ohranjal svojo vrednost, zato boste dolga leta uživali v njem, prav zato pa si preberite te informacije.

- Preverite popolnost paketa v roku 14 dni od prejema in še pred začetkom montaže.
- Podjetje Hungaropro Kft. ne prevzema odgovornosti za morebitne dodatne stroške, ki nastanejo zaradi pomanjkljivega preverjanja pred montažo.

- Odstranite zaščitno folijo paketa, nato položite deske in bruna na suho in senčno mesto, tako da se ne dotikajo med sabo.

- Na podlagi seznama sestavnih delov in risb preverite, ali paket vsebuje vse sestavne dele.

Bodite pozorni, da kontrolo opravite še pred montažo, kajti stroškov zaradi prekinitve montaže ne moremo povrniti.

Če montažo hiše izvedete vi ali skupina montažerjev in montaže zaradi pomanjkanja sestavnih delov ali poškodb ne morete končati, naše podjetje ne krije dodatnih stroškov, nastalih zaradi tega.

- Če lesena hiša ni montirana takoj po dobavi, je kupčeva dolžnost zagotoviti zaščito elementov. (Za to se lahko uporabi tudi folija za pakiranje, vendar le-ta ne zadostuje.)

- Paketa ne hranite v ogrevanem prostoru.

Pakiranje

Leseno hišo dobavljamo na paleti, zapakirano v folijo.

Med prevzemom

Pred podpisovanjem tovarnega se lista prepričajte se o tem:

1. Da dobavljeno blago ustreza podatkom na naročilnici.
2. Da je dobavljen paket na paleti in zapakiran v folijo.
3. Da je zunanja embalaža paketa nepoškodovana.

Pomembno

Če kateri od zgornjih pogojev ni izpolnjen, to napišite na tovarni list. Preden ga podpišete, naj vašo pripombo podpiše tudi voznik.

Reklamacije

Naše podjetje skrbi za kakovostno proizvodnjo in pakiranje svojih izdelkov. Kljub temu se lahko zgodi, da iz kakšnega razloga izdelek ne ustreza vašim zahtevam. Če je izdelek pomanjkljiv ali v takšni meri poškodovan, da ni primeren za vgradnjo v leseno hišo, prosimo, obvestite o tem naš oddelek za pomoč strankam v roku 14 dni v pisni obliki, po telefaksu ali e-pošti.

Podajanje in reševanje reklamacij

Za podajanje morebitnih reklamacij uporabite obrazec za reklamacijo, ki je v paketu. Pozorno preberite navodila na obrazcu, nato podajte te podatke:

- Šifro izdelka: ta številka se nanaša na serijsko številko proizvodnje in se začneja z dvema črkama, CN... ali PN... Je na samolepilni nalepki na paketu in/ali je tiskana na navodilu za montažo.

- Svoje ime in priimek, naslov in telefonsko številko.

- Številko spornega izdelka (spornih izdelkov) in vzrok reklamacije.

V celoti izpolnjeni obrazec za reklamacijo pošljite po telefaksu ali e-pošti na naslov:

Z reklamacijo se lahko obrnete tudi na trgovca, ki vam je prodal leseno hišo. V primeru reklamacije podjetje Hungaropro Kft. nadomešča manjkajoče ali poškodovane dele. Pridržujemo si pravico, da reklamacijo po potrebi preverimo.

Montaža

- Sledite navodilom za montažo in risbam.

- Pomembno je, da je širina temeljne plošče hiše na vsaki strani za 10 cm večja od širine lesene hiše. Temeljno ploščo je najbolje izdelati iz betona. Predlagamo, da pod njo izdelate posteljico iz nabitega prodca v širini 20 cm. Debelina temeljne plošče do velikosti 9 m² naj bo najmanj 12 cm, nad 9 m² velikosti pa naj bo debelina najmanj 15 cm in plošča naj bo amirana z mrežo.

Temeljno ploščo naj izdelata strokovnjak ali pa se o njeni izdelavi posvetujeta s strokovnjakom. Temeljne plošče ne sestavljajte iz betonskih plošč ali gred.

Za samostojne stebre izdelajte točkovni temelj.

Pazite, da bo temeljna plošča vodoravna.

- Zagotovite ustrezno ventilacijo lesene hiše.

Koristni nasveti

- Poskrbite, da bodo tla pod leseno hišo popolnoma vodoravna.

- Poskrbite, da bodo temeljna plošča in/ali deske za pod nekaj centimetrov višje od ravni tla.

- Poskrbite za ustrezno pritrditev lesene hiše k temeljni plošči.

- Sklenite zavarovanje za leseno hišo.

- Ključavnico je treba vsako letno enkrat namazati z grafitnim prahom.

- Del zaščitne folije se lahko uporabi kot parno zaporo med temeljno ploščo in leseno hišo.

- V izogib poškodovanju spojev na pero in utor ob razpakiranju izdelka položite posebej bruna in plošče ter jih šele potem dvignite.

Vzdrževanje

- Pred montažo je potrebna površinska obdelava spodnje strani poda oziroma – pri izvedbi brez poda – spodnjih brun. Ostali deli lesene hiše se lahko obdelajo šele po montaži. Za površinsko obdelavo priporočamo uporabo debeloslojne lazure.

- Notranje stene in notranjo stran vrat lesene hiše je – odvisno od lokalnih vremenskih razmer, vendar najmanj vsako tretje leto – priporočljivo obdelati z lužilom, odpornim proti vlagi, ustreznim tako za zunanjo kot za notranjo uporabo.

Za nadaljnje informacije se obrnite na svojega trgovca.

Les je naraven, živ material, zato ima vsak kos lesa lastno strukturo in značilne žile. Razlika med različnimi kosi lesa ni napaka, to daje lesu naraven čar.

Te razlike so dovoljene

- grče na površini lesa,

- grče s premerom do 4 cm, ki izpadajo,

- sledovi tesanja, ostanki lubja na hrbtni strani strehe ali poda, če to ne ovira spajanja lesenih elementov na vidni strani,

- lažje oblike barvnih sprememb (ki ne vplivajo na življenjsko dobo),

- razpoke, ki ne vplivajo na strukturo,

- smolike,

- spiralna rast ali nabrekline, če to ne povzroča težav pri obdelavi/montaži,

- spoj na lastovičji rep v stenskih brunih ter v vratnih in okenskih elementih.

Garancija

5-letna garancija za material in strukturo.

Garancija ne velja:

- v primeru neustrezne temeljne plošče,
- če temeljna plošča ni popolnoma vodoravna,
- pri neupoštevanju navodil za montažo,
- v primeru pomanjkanja rednega vzdrževanja in neuporabe premaza proti vlagi,
- v primeru neustrezne, nestrokovne ali nezadostne montaže strešne kritine,
- v primeru medsebojne pritrditve sosednih brun ali brun k vratnemu ali okenskem okvirju z vijaki ali žebli,

- v primeru nestrokovne izgradnje, vgradnja ali adaptacije,

- v primeru elementarne škode ali nasilnih zunanjih vplivov.

Opombe

- Leseno hišo je treba pritrditi tako, da bo odporna proti viharjem.

- Pri nakupu lesena hiša ni zavarovana. Če želite skleniti zavarovanje proti zunanjim vplivom za hišo (npr. za škodo zaradi vandalizma, viharja), vam bo vaša zavarovalnica z veseljem svetovala o možnostih zavarovanja.

Pomembno! Možni vzroki težav.

A. Reže med lesenimi elementi

Les je živ material, ki se popolnoma prilagaja spremenljivim vremenskim pogojem. Ob izredno suhih vremenskih pogojih lahko med bruni v steni nastanejo reže. V tem primeru ravnajte pa tako:

1. korak: Na notranji strani vrat odstranite zgornjo vodoravno letev vratnega okvira in preverite, ali nosilni moral nad okvirom trdno leži na njem. Če je tako, sledite navodilom v 2., 3., 4. in 5. koraku. Če ni, se obrnite na podjetje Hungaropro Kft. ali na svojega trgovca.

2. korak: Za odpravljanje reže odvijte vijake iz zaključne letve na notranji strani vratnega okvira in skupaj z njim odstranite vrata.

3. korak: Povečajte zgornjo stran vratne odprtine z žago za ...x cm (odvisno od velikosti odprtine, vendar največ za 1 cm).

4. korak: Če je reža še vedno vidna, nekajkrat previdno udarite s kladivom na streho nad vogalno vezjo (uporabite gumirano kladivo), dokler nosilna bruna ne pridejo spet na svoje mesto.

5. korak: Ponovno sestavite vrata in okno.

B. Izbočenje strešne plošče:

Strešno ploščo je treba pritrditi z dvema žlebovoma v vseh pritrdilnih točkah (pri stranski steni in pri brunih). Če se pritrditev v pritrdilnih točkah izvede le z enim žlebovom, se streha lahko izboči.

C. Poškodba spojev na pero in utor

Med prevozom ni izključeno, da se spoji na pero in utor lahko lažje poškodujejo. Če se kljub temu pri montaži utor in pero tesno spojata, naše podjetje ne sprejema reklamacij v zvezi s tem.

Lažja poškodba spojev na pero in utor ne vpliva na stabilnost lesene hiše.

GARTENPRO KFT.

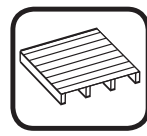
9444 Fertőszentmiklós

Soproni Úti Ipartelep

Tel: 06-99-544-521

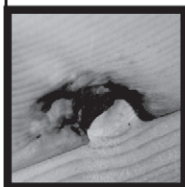
Fax: 06-99-380-177

mail: reklamacio@gartenpro.hu



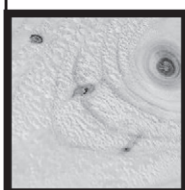
HOLZ IST EIN NATURPRODUKT:

Holz ist nach wie vor der beliebteste Baustoff des Menschen. Hohe Festigkeit bei geringem Gewicht, leichte und vielseitige Bearbeitbarkeit und nicht zuletzt der natürliche und unverwechselbare Charakter jedes einzelnen Bauteils, kennzeichnen dieses einzigartige und zeitlose Naturprodukt. Dieser natürliche und rustikale Charakter, der den besonderen Reiz von Holz ausmacht, bedingt jedoch auch gewisse Einschränkungen bei der Beschaffenheit der Produkte, die bewusst in Kauf genommen werden müssen. Trotz sorgfältiger Materialauswahl und modernster Fertigungsmethoden müssen bei Holz die dargestellten Besonderheiten, die in der Praxis immer wieder zu beobachten sind, akzeptiert werden. Diese Merkmale sind unbeeinflussbare Eigenschaften des Werkstoffes Holz, **sie können nicht reklamiert werden.**



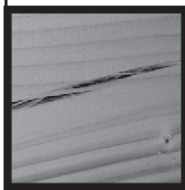
ÄSTE UND MASERUNGEN VON HOLZ

Äste, Maserungen und Verharzungen gehören zum natürlichen Erscheinungsbild des Holzes und können je nach Herkunft, Holzart und anderer wachstumsbedingter Einflüsse stark variieren. Anzahl und Größe von gesunden, mindestens einseitig fest verwachsenen Ästen unterliegen beim Gartenholz keinen Einschränkungen.



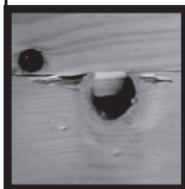
RAUIGKEIT VON HOLZBEREICHEN

Beim Hobeln und Fräsen sind trotz hoher Sorgfalt und scharfer Werkzeuge raue Stellen, insbesondere im Bereich von Ästen oder entgegen der Bearbeitung gerichteten Holzfasern, nicht immer zu vermeiden. Bei der Kopfrundung und bei Kappschnitten sind wegen der quer zur Holzfaser gerichteten Bearbeitung raue Oberflächen bzw. Ausfransungen möglich.



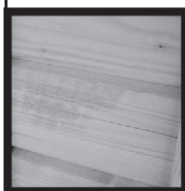
TROCKENRISSE UND VERWERFUNGEN

Als Folge der nicht gleichmäßigen Struktur des Holzes finden die Schrumpfungsprozesse bei Austrocknung nicht gleichmäßig statt. Folge ist ein Auftreten von Trockenrissen und Verwerfungen. Auch durch sorgfältigste Rohholzauswahl lässt sich dieser Effekt nicht verhindern. Trockenrisse sind grundsätzlich zulässig, da die statischen Eigenschaften und die Haltbarkeit von Holz nicht negativ beeinflusst werden. Länge, Tiefe und Breite dieser Trockenrisse unterliegen keinerlei Beschränkungen! Leichte Krümmungen und Verdrehungen sind ebenfalls zulässig.



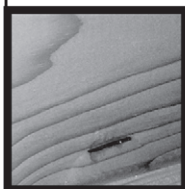
DACH- UND FUßBODENBRETTEN

Diese werden grundsätzlich nur auf einer Seite sauber gehobelt (Rauhspund). Es gilt zu beachten, dass der gelieferte Fußboden den Anforderungen eines Blindbodens entspricht, jedenfalls aber als Endbelag in seiner Natürlichkeit belassen werden kann. Die Fußbodenbretter können auch geteilt ausgeliefert werden. Die erforderliche Gesamtlänge ist in der Stückliste angegeben.



FARBGEBUNG VON HOLZ

Je nach Aufnahmeverhalten der Hölzer, welches durch Holzart, Temperatur, Feuchtegehalt und andere Parameter stark variiert, schwankt auch die Aufnahme von Farbpigmenten. Dadurch ist eine völlig gleichmäßige Färbung (nach einem Schutzanstrich mit verschiedenen Holzschutzlasuren) keineswegs zu garantieren.



HARZAustritte AUF HOLZBEREICHEN

Nachträgliche Harzaustritte sind bei Nadelhölzern völlig normal. Auch bei Produkten die bereits mit einer Holzlasur gestrichen worden sind kann Harz auf die Oberfläche austreten. Evtl. besonders störende Harzflecken können vorsichtig mit einem nicht aggressiven Lösungsmittel (Isopropanol, Terpentin) entfernt werden.



Gartenpro GMBH.
Kundendienst
Soproni uti lpartelep
H-9444 Fertőszentmiklos
Ungarn
service@gartenpro.hu
Fax: (+36)99-380-177
Tel: (+36) 99 944-598
Mobil: (+36) 30 546-0409



- (DE) Warenbeanstandungsformular (FR) Formulaire de service
 (NL) Serviceformulier (IT) Modulo di servizio
 (UK) Service Form (ES) Formulario de servicio

Auftragsnummer (6-teilig)	Numéro de commande (6 chiffres)
Ordernummer (6 cijfers)	Numero dell'ordine (6 cifre)
Order number (6 figures)	Número del pedido (6 cifras)

Lieferanschrift / Afleveradres / Delivery address
Adresse de livraison / Indirizzo di consegna / Dirección de entrega:

Name / Naam / Name
Nom / Nome / Nombre : _____

Straße / Straat / Street
Rue / Via / Calle : _____

Ort / Plaats / Place
Ville / Città / Ciudad : _____

Tel. nr. 09.00 - 18.00 : _____

Tel. nr. 18.00 - 22.00 : _____

Prod. Nummer (8/9-teilig)	Numéro de prod. (8/9 chiffres)
Prod. nummer (8/9 cijfers)	Numero de prod. (8/9 cifre)
Prod. number (8/9 figures)	Número de prod. (8/9 cifras)

CN									
-----------	--	--	--	--	--	--	--	--	--

Lieferdatum / Datum levering / Delivery date
Date de livraison / Data di consegna / Fecha de entrega

Artikel / Artikel / Article
Article / Articolo / Artículo

ACHTUNG!

- Markieren Sie bitte auf der im Paket liegenden Stückliste welche Teile falsch oder beschädigt sind bzw. gefehlt haben. Fügen Sie diese dem ausgefüllten Vordruck bei und senden Sie beides an unsere Adresse. (siehe Rückseite)
- Beschädigungen an der Außenseite müssen auf dem Frachtbrief (CMR) dokumentiert sein und vom Fahrer gegengezeichnet werden.
- Wir behalten uns das Recht vor, die nicht korrekte Ware zurück zu nehmen.
- Reklamationen von gestrichenem oder verändertem Material werden nicht anerkannt.
- Jede akzeptierte Reklamation wird nur mit der Zusendung von neuem Material erledigt und nicht finanziell abgegolten.
- Falls die Art Ihrer Reklamation eine weitere Erklärung benötigt mittels Bildmaterial, versuchen wir Ihnen direkt einige Bilder mit zu schicken. Sie können diese Bilder schicken an: Adresse siehe nächste Seite.

BELANGRIJK!

- Geeft u op de in het pakket verpakte stuklijst aan welke delen niet juist en/of beschadigd zijn of geheel ontbreken. Stuur u deze stuklijst samen met dit volledig ingevulde formulier aan ons adres of faxnummer. (zie achterzijde)
- Beschadigingen aan de buitenzijde van het pakket moeten op de vrachtbrief (CMR) zijn genoteerd en deze dient door u en de chauffeur te zijn ondertekend.
- We behouden ons het recht voor om onderdelen die niet juist zijn retour te nemen.
- Reclamaties op reeds geleverd of bewerkt materiaal worden niet in behandeling genomen.
- Elke geaccepteerde klacht wordt uitsluitend met het zenden van nieuw materiaal opgelost; er worden geen financiële regelingen getroffen.
- Indien de aard van de klacht om verduidelijking vraagt middels beeldmateriaal verzoeken we u vriendelijk direct foto's mee te sturen. Graag versturing daarvan dan aan: adres zie volgende pagina.

NOTE!

- Please mark on the parts list supplied with your package which parts are faulty or damaged, or missing. Enclose this duly marked list with the completed complaint form, and send both to the address see overleaf.
- Any external damage to the pack must be recorded on the waybill (CMR) and the bill must be signed by the driver.
- We reserve the right to reposses any incorrect goods.
- Complaints about painted or altered materials will not be recognised.
- All accepted complaints will only be settled in the form of replacement materials. No financial settlements will be made.
- In case that your complaint needs any further clarification, we kindly ask you to send some pictures in advance. You can send these pictures to the following address: address see next page.

ATTENTION !

- Prière d'indiquer sur la liste des pièces détachées jointe à la marchandise livrée quelles sont les pièces manquantes, endommagées ou erronées. Envoyer le présent formulaire de réclamation accompagné de la liste des pièces détachées à l'adresse figurant au dos.
- Les dommages extérieurs au niveau du conditionnement doivent être mentionnés sur le bordereau de livraison du transporteur dûment signé par le chauffeur ayant effectué la livraison.
- Nous nous réservons le droit de reprendre la marchandise livrée par erreur.
- Tout matériel déjà peint ou modifié de toute autre façon qui ferait l'objet d'une réclamation, ne pourra être repris.
- Toute réclamation acceptée fera l'objet d'une nouvelle expédition de marchandise et ne pourra en aucun cas faire l'objet d'un dédommagement financier.
- En cas de votre réclamation à besoin de plus éclaircissement, nous vous prions d'envoyer directement quelques photos. Vous pouvez envoyer ces photos à : voir adresse en page suivante

ATTENZIONE!

- Contrassegnare sulla distinta inclusa nella confezione i pezzi errati, danneggiati o mancanti. Allegare la distinta così contrassegnata al modulo di reclamo compilato e inviare il tutto all'indirizzo in verso.
- In assenza di questi dati il reclamo non può essere accolto. I danni esterni della confezione devono essere annotati sulla lettera di vettura che il vettore deve controfirmare. I Vs/ reclami saranno da noi evasi con la massima sollecitudine.
- Ci riserviamo il diritto di ritirare la merce non conforme.
- Non si accettano reclami per materiale pitturato o modificato.
- Ogni reclamo accolto viene tacitato con l'invio di materiale nuovo, senza alcuna prestazione finanziaria.

¡ATENCIÓN!

- Contraseñe en la lista que se incluye en el paquete, las piezas equivocadas, dañadas o faltantes. Adjunte la lista, contraseñada de esta forma, al formulario de reclamación rellenado y envíe todo a la dirección mencionada al dorso.
- Sin estos datos, la reclamación no puede ser aceptada. Los daños externos del paquete deben ser anotados en la carta de porte que el transportista debe contrafirmar. Nosotros daremos curso a sus reclamaciones con la máxima diligencia.
- Nos reservamos el derecho de retirar la mercancía que no cumpla con los requisitos.
- No se aceptan reclamaciones de material pintado o modificado. Cada reclamación aceptada es reembolsada con el envío de material nuevo, sin prestación financiera alguna.
- En caso de su reclamación necesita mas exposición, le rogamos enviar algunas fotos de antemano. Usted puede enviar estas fotos a: véase la dirección en la página siguiente

Reklamationsgrund / Reden van de klacht / Reason for complaint / Motif de la réclamation / Motivo del reclamo/ Motivo de la reclamación

POS.NR.	Bezeichnung und Abmessung Omschrijving en afmeting Description and size Description et dimensions Denominazione e dimensioni Denominación y dimensiones	Reklamationsgrund Reden van de klacht Reason for complaint Motif de la réclamation Motivo del reclamo Motivo de la reclamación	Menge Aantal Quantity Quantité Cantidad

WARENBEANSTANDUNGSFORMULAR

Sehr geehrter Kunde!

Wir danken für den Kauf eines unserer Produkte. Bitte **prüfen Sie vor dem Zusammenbau** den Bausatz auf mögliche Schäden, Mängel oder Fehlteile. Sollten Sie dabei eine Beanstandung feststellen, so identifizieren Sie die nötigen Teile auf der im Paket liegenden Stückliste. Fügen Sie diesem Schreiben dieses Dokument bitte bei.

Um Ihrem Anliegen rasch und professionell zu entsprechen, sind folgende Angaben für uns wichtig:

IHRE INFORMATIONEN | Lieferanschrift:

Name: _____

Adresse: _____

Telefon: _____

E-Mail: _____

Kaufdatum:* _____

Ort des Kaufes: _____

(*bitte Kopie des Kaufbeleges mitsenden!)

EAN-Nummer:

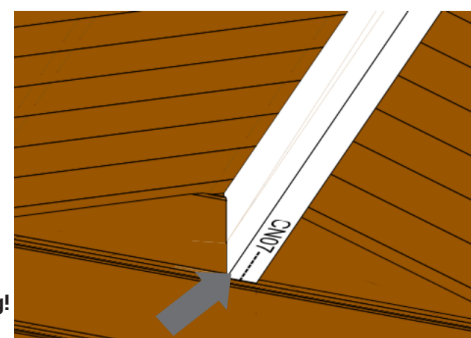
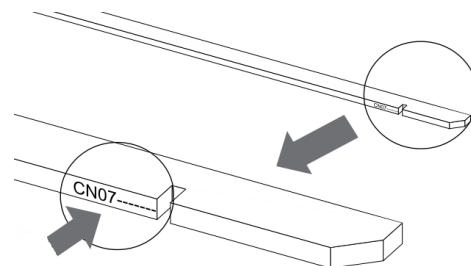
Artikel/Typenbezeichnung

Serien-/Produktionsnummer CN07..

zu finden auf der Montageanleitung

Lieferdatum

BESCHREIBUNG DER BEANSTANDUNG:



Mängel sind immer mit (digitalen) Fotos zu hinterlegen, dies zum Zwecke der Qualitätssicherung!

WICHTIGE HINWEISE!

- Bitte übermitteln Sie die **vollständig ausgefüllten Unterlagen, die gekennzeichnete Teileliste, Kaufbeleg und nötiges Bildmaterial**. Nur bei ordnungsgemäßer Mangelanzeige kann eine rasche Reklamationsabwicklung gewährleistet werden.
- Beschädigungen an der Außenseite des Produktes sind auf dem jeweiligen Frachtbrief (CMR/Lieferschein) zu dokumentieren und vom entsprechenden Fahrer gegen zu zeichnen.
- Wir behalten uns das Recht vor, die bemängelte Ware zurück zu nehmen oder auszutauschen.
- Bei berechtigten Reklamationen stellen wir das nötige Ersatzmaterial kostenlos zur Verfügung. Eine finanzielle Abgeltung wird ausdrücklich ausgeschlossen.

SERVICEADRESSE

Gartenpro Kft., zH. Serviceabteilung, Soproni uti lpartelep, 9444 Fertőszentmiklos, UNGARN

E-Mail: service@gartenpro.hu, Fax: +36 99 380 177

Lista dei componenti / Formula del reclamo

Indirizzo di consegna

Nome: _____

Via: _____

Citta: _____

Tel. nr. _____

Numero dell'ordine (6 cifre)					

Numero di prod. (8/9 cifre)							
CN							

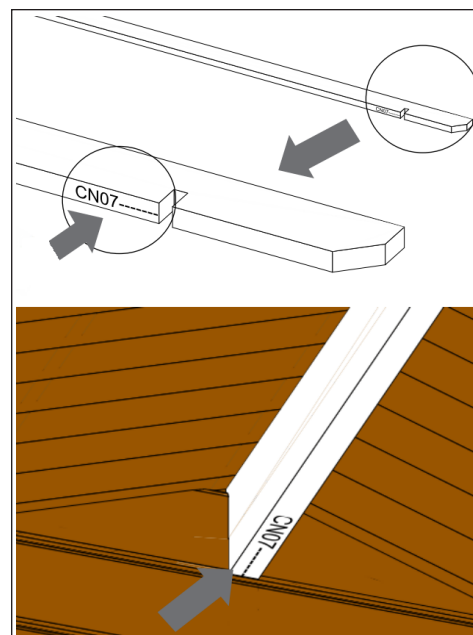
Data di consegna	
Articolo	

Gartenpro GMBH.
Kundendienst
Soproni uti lpartelep
H-9444 Fertöszentmiklos
Ungarn
service@gartenpro.hu
Fax: (+36)99-380-177
Tel: (+36) 99 944-598
Mobil: (+36) 30 546-0409



ATTENZIONE!

- Contrassegnare sulla distinta inclusa nella confezione i pezzi errati, danneggiati o mancanti. Allegare la distinta così contrassegnata al modulo di reclamo compilato e inviare il tutto all'indirizzo in verso.
- In assenza di questi dati il reclamo non può essere accolto. I danni esterni della confezione devono essere annotati sulla lettera di vettura che il vettore deve controfirmare. I Vs/ reclami saranno da noi evasi con la massima sollecitudine.
- Ci riserviamo il diritto di ritirare la merce non conforme.
- Non si accettano reclami per materiale pitturato o modificato.
- Ogni reclamo accolto viene tacitato con l'invio di materiale nuovo, senza alcuna prestazione finanziaria.



Reklamationsgrund / Reden van de klacht / Reason for complaint / Motif de la réclamation / Motivo del reclamo/ Motivo de la reclamación

Artikelnummer Artikelnummer Article number Référence article Numero articolo Numero articulo	Bezeichnung und Abmessung Omschrijving en afmeting Description and size Description et dimensions Denominazione e dimensioni Denominación y dimensiones	Reklamationsgrund Reden van de klacht Reason for complaint Motif de la réclamation Motivo del reclamo Motivo de la reclamación	Menge Aantal Quantity Quantité Quantità Cantidad

ES Formulario de servicio

DE Warenbeanstandungsformular

UK Service Form

Lieferanschrift / Afleveradres / Delivery address
Adresse de livraison / Indirizzo di consegna / Dirección de entrega:

Name / Naam / Name
Nom / Nome / Nombre : _____

Straße / Straat / Street
Rue / Via / Calle : _____

Ort / Plaats / Place
Ville / Città / Ciudad : _____

Tel. nr. 09.00 - 18.00 : _____

Tel. nr. 18.00 - 22.00 : _____

Auftragsnummer (6-teilig) Ordernummer (6 cijfers) Order number (6 figures)	Numéro de commande (6 chiffres) Numero dell'ordine (6 cifre) Número del pedido (6 cifras)

Prod. Nummer (8/9-teilig) Prod. nummer (8/9 cijfers) Prod. number (8/9 figures)	Numéro de prod. (8/9 chiffres) Numero de prod. (8/9 cifre) Número de prod. (8/9 cifras)
--	--

CN									
-----------	--	--	--	--	--	--	--	--	--

Lieferdatum / Datum levering / Delivery date Date de livraison / Data di consegna / Fecha de entrega

Artikel / Artikel / Article Article / Articolo / Artículo

¡ATENCIÓN!

- Contraseñe en la lista que se incluye en el paquete, las piezas equivocadas, dañadas o faltantes. Adjunte la lista, contraseñada de esta forma, al formulario de reclamación rellenado y envíe todo a la dirección mencionada al dorso.
- Sin estos datos, la reclamación no puede ser aceptada. Los daños externos del paquete deben ser anotados en la carta de porte que el transportista debe contrafirmar. Nosotros daremos curso a sus reclamaciones con la máxima diligencia.
- Nos reservamos el derecho de retirar la mercancía que no cumpla con los requisitos.
- No se aceptan reclamaciones de material pintado o modificado. Cada reclamación aceptada es reembolsada con el envío de material nuevo, sin prestación financiera alguna.
- En caso de su reclamación necesita más exposición, le rogamos enviar algunas fotos de antemano. Usted puede enviar estas fotos a: véase la dirección en la página siguiente

ACHTUNG!

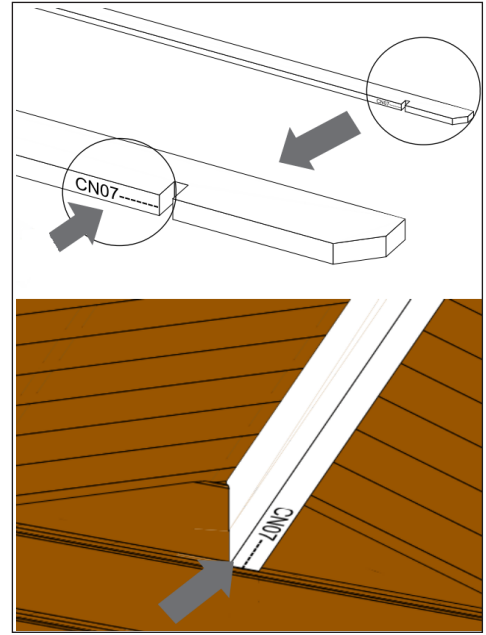
- Markieren Sie bitte auf der im Paket liegenden Stückliste welche Teile falsch oder beschädigt sind bzw. gefehlt haben. Fügen Sie diese dem ausgefüllten Vordruck bei und senden Sie beides an unsere Adresse. (siehe Rückseite)
- Beschädigungen an der Außenseite müssen auf dem Frachtbrief (CMR) dokumentiert sein und vom Fahrer gegengezeichnet werden.
- Wir behalten uns das Recht vor, die nicht korrekte Ware zurück zu nehmen.
- Reklamationen von gestrichenem oder verändertem Material werden nicht anerkannt.
- Jede akzeptierte Reklamation wird nur mit der Zusendung von neuem Material erledigt und nicht finanziell abgegolten.
- Falls die Art Ihrer Reklamation eine weitere Erklärung benötigt mittels Bildmaterial, versuchen wir Ihnen direkt einige Bilder mit zu schicken. Sie können diese Bilder schicken an: Adresse siehe nächste Seite.

NOTE!

- Please mark on the parts list supplied with your package which parts are faulty or damaged, or missing. Enclose this duly marked list with the completed complaint form, and send both to the address see overleaf.
- Any external damage to the pack must be recorded on the waybill (CMR) and the bill must be signed by the driver.
- We reserve the right to reposses any incorrect goods.
- Complaints about painted or altered materials will not be recognised.
- All accepted complaints will only be settled in the form of replacement materials. No financial settlements will be made.
- In case that your complaint needs any further clarification, we kindly ask you to send some pictures in advance. You can send these pictures to the following address: address see next page.



Gartenpro GMBH.
Kundendienst
Soproni uti lpartelep
H-9444 Fertöszentmiklos
Ungarn
service@gartenpro.hu
Fax: (+36)99-380-177
Tel: (+36) 99 944-598
Mobil: (+36) 30 546-0409



Reklamationsgrund / Reden van de klacht / Reason for complaint / Motif de la réclamation / Motivo del reclamo/ Motivo de la reclamación

POS.NR.	Bezeichnung und Abmessung Omschrijving en afmeting Description and size Description et dimensions Denominazione e dimensioni Denominación y dimensiones	Reklamationsgrund Reden van de klacht Reason for complaint Motif de la réclamation Motivo del reclamo Motivo de la reclamación	Menge Aantal Quantity Quantité Quantita Cantidad

Obrazec za reklamacijo

Dostavni naslov:

Ime:

Ulica :

Kraj:

Tel. št. 09.00 - 18.00

Tel. št. 18.00 - 22.00 : -----

OPOMBA!

- Prosimo, da na seznamu označite dele, ki ste jih prejeli v paketu in imajo napako, so poškodovani ali manjkajo. Priložite ta ustrezno označen seznam skupaj z izpolnjenim obrazcem za reklamacijo in ju pošljite na naslov, naveden na hrbtni strani.

- Vse zunanje poškodbe paketa morajo biti zabeležene na tovnem listu (CMR), ki ga mora podpisati voznik.

- Reklamacije pri prebarvanih ali predruženih materialih ne bodo priznane.

- Vse priznane reklamacije bodo poravnane v obliki nadomestnih materialov. Finančne poravnave niso mogoče.

Razmerje:

Boris Kremzar: boris.kremzar@siol.net

Tel: +386 189 95280

Številka naročila (6 postavk)

--	--	--	--	--	--

Številka izdelka (8/9 postavk)

CN									
----	--	--	--	--	--	--	--	--	--

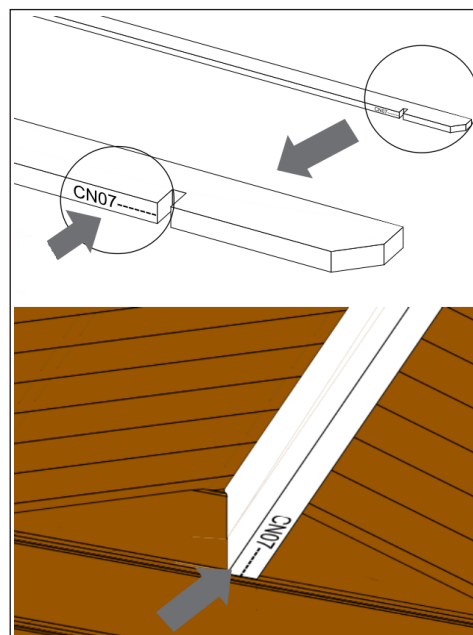
Dobavni rok

Artikel



Gartenpro GMBH.
Kundendienst
Soproni uti lpartelep
H-9444 Fertöszentmiklos
Ungarn
service@gartenpro.hu
Fax: (+36)99-380-177
Tel: (+36) 99 944-598
Mobil: (+36) 30 546-0409

Razlog za reklamacijo



Številka artikla	Opis in velikost	Razlog za reklamacijo	Količina

Áru reklamációs lap

Kérjük, hogy reklamációját a következő címre küldje:
GARTENPRO KFT.

9444 Fertőszentmiklós
Soproni Úti Ipartelep

Tel: 06-99-544-521
Fax: 06-99-380-177

mail: reklamacio@gartnpro.hu



Megrendelészám

Vásárlási / szállítási dátum:

Cikk:

Vevő adatok:

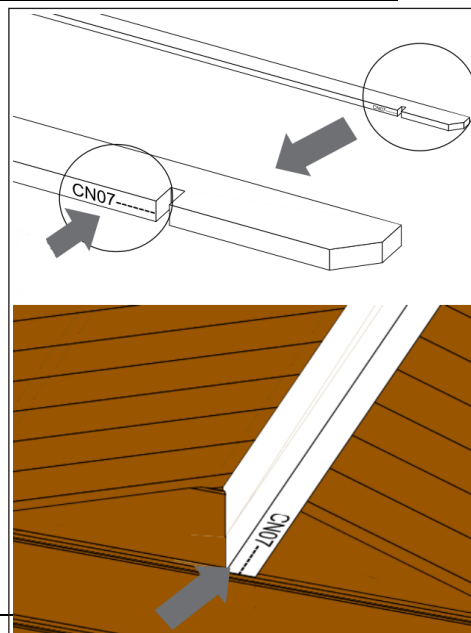
Név:

Utca:

Irányítószám:

Tel:

Vásárlási dátum:



A reklamáció oka:

Figyelem: Kérjük, mellékelje a darabjegyzéket és jelölje meg a reklamált tételeket.

POS SZ.	Megnevezés és méret	A reklamáció oka	Mennyiség

Kontrollskjema:**Ta vare på dette dokumentet!**

Produktet du har kjøpt, ble produsert i henhold til høye kvalitetskrav. Produktet har blitt kontrollert nøye og deretter omhyggelig pakket. For å unngå mulige problemer under monteringen, uansett om du gjør det selv eller får en godkjent håndverker til å gjøre det, anbefaler vi at du kontrollerer leveransen mot delelisten for å se om alle delene er inkludert. Denne kontrollen må gjøres innen 14 dager etter at delene ble levert til din adresse.

Garantikrav begrenser seg til bytte av defekte deler. Defekte elementer som allerede har blitt brukt eller malt/beiset/limt, vil ikke bli erstattet. Dersom du har en reklamasjon, vennligst gjør som følger:

- Fyll ut dette kontrollskjema med en forklaring av problemet og ønsket løsning
- Legg ved kopi av kjøpskvitteringen
- Send oversiktlige bilder som viser problemet

Lever/ send dette til salgsstedet. Bare når du har med disse dokumentene kan klagen behandles raskt og uten komplikasjoner.

Fabrikk kontroll utført av:	
Serienummer:	
Dato:	

Skal fylles ut av kunden:

Kjøpssted:	
Nr på kvittering og dato:	
Leveringsdato:	
Kundens adresse:	
Telefon:	

Reklamasjonsgrunn:

Gartenpro GMBH.
Kundendienst
Soproni uti lpartelep
H-9444 Fertőszentmiklos
Ungarn
service@gartenpro.hu
Fax: (+36)99-380-177
Tel: (+36) 99 944-598
Mobil: (+36) 30 546-0409

Tisztelt Vásárlóink!

A vásárolt termékekkel kapcsolatban bármilyen panaszja van, kérjük szíveskedjék közvetlenül a Gartenpro Kft - hez vagy ahhoz a kereskedelmi egységhez fordulni. ahol azt vásárolta. A Gartenpro Kft. kereskedelmi szakemberei a magyar és az Európai Unió jogszabálynak megfelelően és a vásárlók érdekeit messzemenően figyelembe véve azonnal intézkednek panaszának orvoslására.

A fogyasztó jótállási igényét a fogyasztói szerződés megkötését annak dátumát, az ellenérték megfizetését igazoló bizonylattal (a fogyasztó nevével és címével, a termék egyedi azonosítására alkalmas adatokkal, dátummal és bélyegzővel ellátott számla, eladási jegyzék) igazolja.

A jótállás a fogyasztó törvényből eredő jogait nem korlátozza.

ÁLTALÁNOS JÓTÁLLÁSI FELTÉTELEK:

A fogyasztót a jótállás alapján megillető jogok:

A fogyasztót a Polgári Törvénykönyvről szóló 1959.évi IV. törvény 306-310. §-aiban, a 491/2003. (VII. 30.) I GKM rendeletben meghatározott jogok illetik meg:

(I) Hibás teljesítés esetén a fogyasztó

- elsősorban - választása szerint - kijavítást vagy kicserélést követelhet, kivéve, ha a választott jótállási igény teljesítése lehetetlen, vagy ha az a kötelezettnek a másik jótállási igény teljesítésével összehasonlítva aránytalan többletköltséget eredményezne, figyelembe véve a szolgáltatott dolog hibátlan állapotban képviselt értékét, a szerződésszegés súlyát, és a jótállási jog teljesítésével a fogyasztónak okozott kényelmetlenséget:

- ha sem kijavításra, sem kicserélésre nincs joga, vagy ha a kötelezett a kijavítást illetve a kicserélést nem vállalta, vagy e kötelezettségének a (II) bekezdésben írt feltételekkel nem tud eleget tenni - választása szerint- megfelelő árleszállítást igényelhet vagy elállhat a szerződéstől. Jelentéktelen hiba miatt elállásnak nincs helye. Ha a fogyasztó a fogyasztási cikk meghibásodása miatt a vásárlástól számított három munkanapon belül érvesít csereigényt, a forgalmazó nem hivatkozhat aránytalan többletköltségre, hanem köteles az árut kicserélni, feltéve, hogy a meghibásodás a rendeltetészerű használatot akadályozza.

(II) A kijavítást vagy kicserélést - az áru tulajdonságaira és a fogyasztó által elvárható rendeltetésére figyelemmel - megfelelő határidőn belül, a fogyasztónak okozott jelentős kényelmetlenség nélkül kell elvégezni. A kötelezettnek törekednie kell arra, hogy a kijavítást vagy kicserélést legfeljebb harminc napon belül elvégezze.

(III) Ha a kötelezett a dolog kijavítását megfelelő határidőre nem vállalja, vagy nem végzi el, a jogosult a hibát a kötelezett költségére maga kijavíthatja vagy mással javíttathatja.

A fogyasztó kinél és mikor jelentheti be jótállási igényét:

Jogosult a hiba felfedezése után a körülmények által lehetővé tett legrövidebb időn belül köteles kifogását a kötelezettel közölni. A vevő a jogszabályban előírt határidőben kijavítás iránti igényét a forgalmazónál illetve közvetlenül a Gartenpro Kft. székhelyén is érvényesítheti a minden termékben elhelyezett „áru reklamációs lap” kitöltésével. A közlés késelelméből eredő kárért a fogyasztó felelős. Meghosszabbodik a jótállási idő a kijavítási időnek azon részével, amely alatt a fogyasztó a terméket nem tudta rendeltetészerűen használni. A jótállási és szavatossági jogok érvényesíthetőségének határideje a terméknek vagy jelentősebb részének (fődarab) kicserélése (kijavítása) esetén a kicserélt (kijavított) termékre (termékrészekre), valamint a kijavítás következményeként jelentkező hiba tekintetében újból kezdődik.

Eljárási vita esetén:

A jótállásra kötelezett a jótállás időtartama alatt a felelősség alól csak akkor mentesül, ha bizonyítja, hogy a hiba oka a teljesítés után keletkezett. A kötelezett a fogyasztó kifogásáról jegyzőkönyvet köteles felvenni, ennek másolatát a fogyasztónak át kell adni. Ha a kifogás rendezésének módja fogyasztó igényétől eltér, ennek indoklását a jegyzőkönyvben meg kell adni. Ha a kötelezett a fogyasztó igényének teljesíthetőségéről annak bejelentésekor nem tud nyilatkozni, álláspontjáról legkésőbb három munkanapon belül köteles értesíteni a fogyasztót. Vita esetén a fogyasztó a Soproni Városi Bírósághoz fordulhat.

A jótállási felelősség kizárása:

A jótállás felelőssége nem áll fenn, ha az importőr vagy a jótállási javítások elvégzésével megbízott Gartenpro Kft. bizonyítja, hogy a hiba rendeltetésellenes használat, átalakítás, szakszerűtlen kezelés, helytelen tárolás, elemi kár vagy egyéb, a vásárlás után keletkezett okból következett be. A rendeltetésellenes (szabálytalan) használat elkerülése céljából a termékhez a Gartenpro Kft. használati (kezelési, összeszerelési) útmutatót mellékel, és kéri a vevőt, hogy az abban foglaltakat saját érdekében tartsa be, mert a használati utasítástól eltérő használat, kezelés miatt bekövetkezett hiba esetén a termékért jótállást nem vállal. Az ilyen okból hibás termék javítási költsége a jótállási időtartamon belül is a vevőt terheli. Nem tartozik a jótállási javítások körébe: a külső hatás következtében bekövetkezett rongálódás, vagy ha a hiba rendeltetésellenes használat, túlterhelés, vagy a használati utasítás be nem tartásának következménye.

Fertőszentmiklós,

P.H.