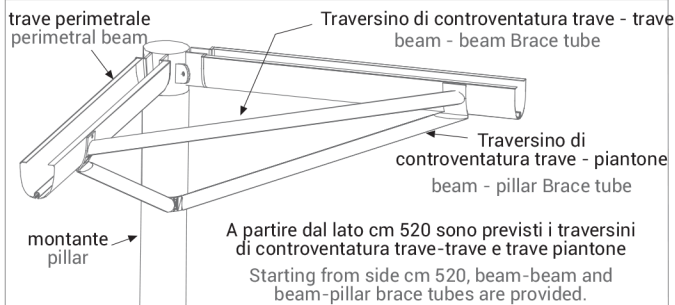


DATI TECNICI TECHNICAL FEATURES

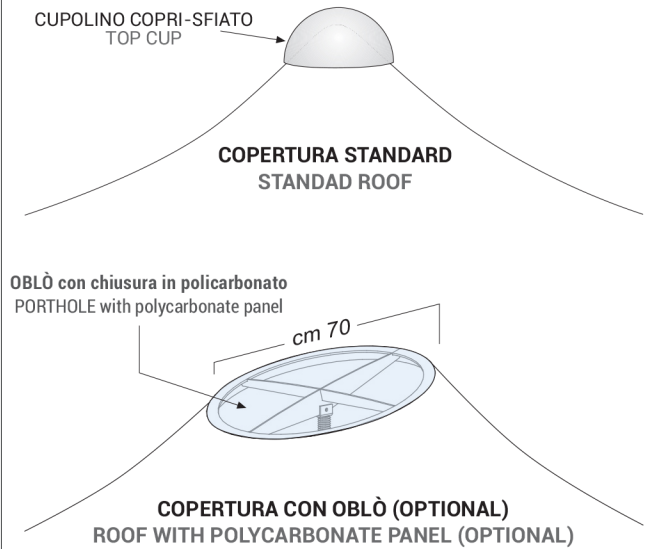
SEZIONE DEI PROFILI - PROFILES SECTIONS



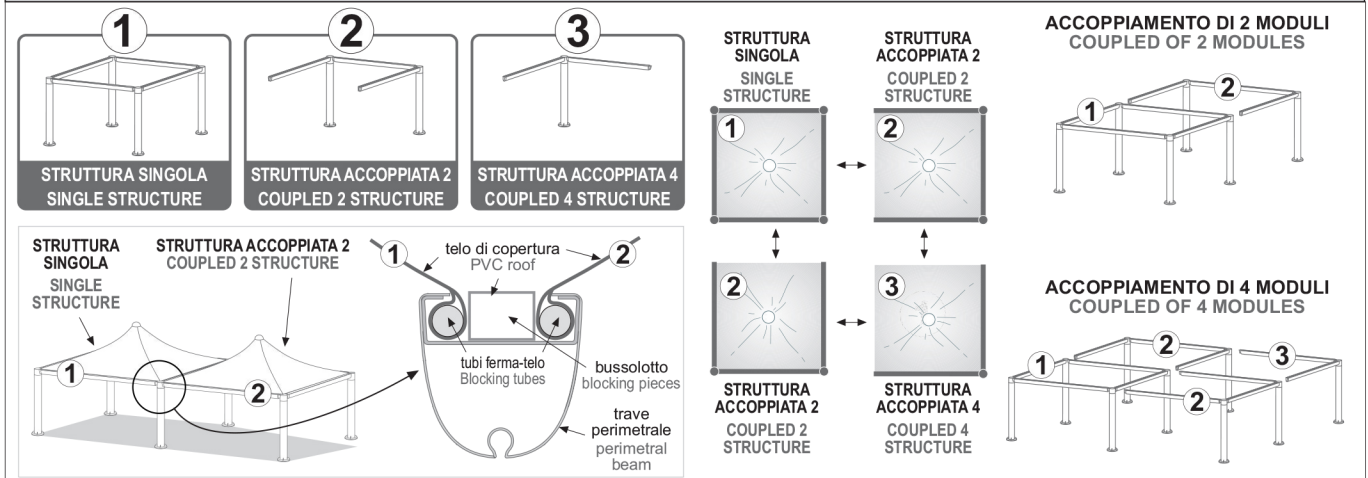
TRAVERSINO DI CONTROVENTATURA - BRACE TUBES



COPERTURE - ROOF



ESEMPIO DI ACCOPPIAMENTO - EXAMPLE OF COUPLING



AIRONE RUBINO LEGGERO (struttura singola - single structure)

Dimensione lato side measure	A ingombro massimo maximum external size	B interno montanti inside pillars	Lunghezza Massima maximum length	H sotto trave clear height	H1	H2	$\square \approx m^3$	$\text{kg} \approx$	n° colli # pieces
cm 405 x 405	420	366.2	373	250	100	365	1.20	400	3
cm 505 x 505	520	466.2	473	250	120	385	1.20	455	3
cm 605 x 605	620	566.2	573	250	140	405	1.20	510	3
cm 705 x 705	720	666.2	673	250	160	425	1.20	550	3
cm 755 x 555	775	716.2	723	250	150	415	1.20	490	3